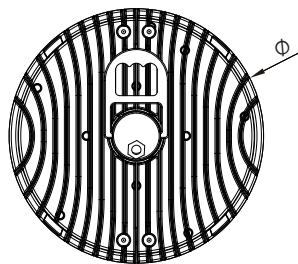


Sospensioni industriali flat LED / LED Flat industrial suspensions

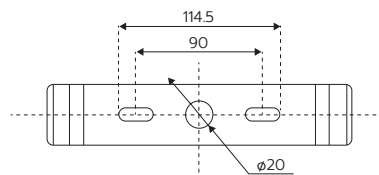
Dimensioni

Dimensions



Codice Code	∅	H	Peso Weight
DSCM-10011040	220	60	1600 gr
DSCM-15011040	260	60	2200 gr
DSCM-20011040	300	60	2900 gr

STAFFA Bracket

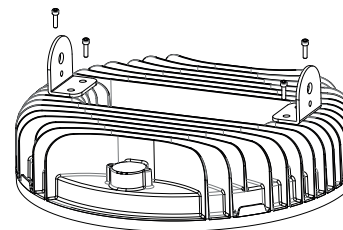


cod. DSCM-BK

Sospensioni industriali flat LED / LED Flat industrial suspensions

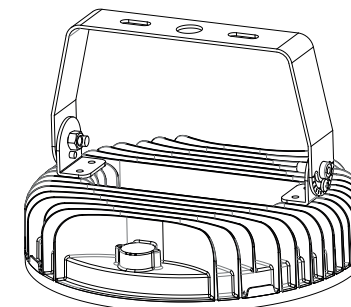
STAFFA

Bracket



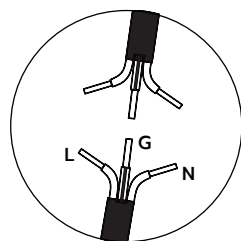
cod. DSCM-BK

Acquistabile separatamente
Purchasable separately



IT Prima di iniziare qualsiasi operazione di manutenzione o pulizia sull'unità togliere la tensione dalla rete di alimentazione e assicurarsi che la temperatura delle parti non possa provocare ustioni. Le operazioni di collegamento alla rete di distribuzione dell'energia elettrica devono essere effettuate da un installatore elettrico qualificato.

GB Before starting any maintenance work or cleaning the unit, cut off power from the main supply and make certain that the temperature of the components cannot cause burns. The connection to the main network of electric distribution must be carried out by a qualified electrical installer.

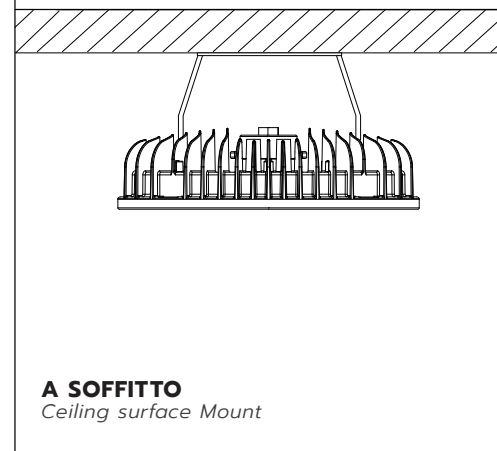
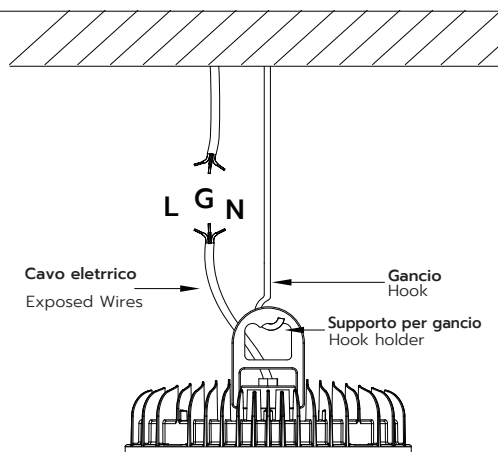


L (Fase) -> Marrone
G (Terra) -> Verde / Giallo
N (Neutro) -> Blu

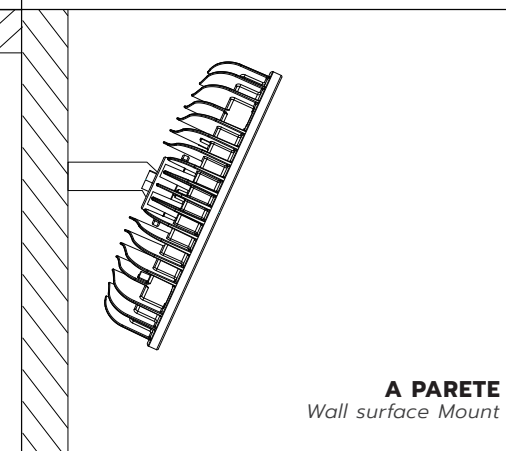
L (Live) -> Brown
G (Ground) -> Green / Yellow
N (Neutral) -> Blue

IT Verificare che frequenza e tensione della rete corrispondono alla frequenza ed alla tensione per cui l'unità è predisposta, indicate sulla targhetta dei dati elettrici.

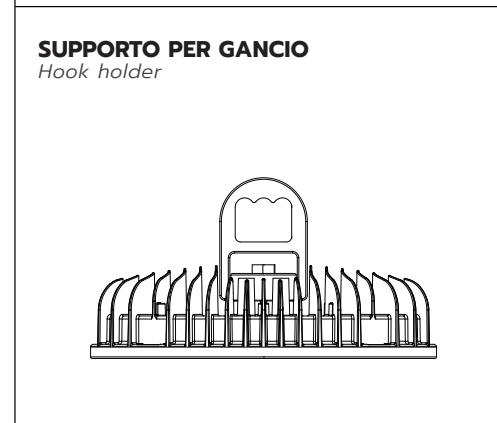
GB Check that the main frequency and voltage correspond to those for which the unit is designed as given on the electrical data label.



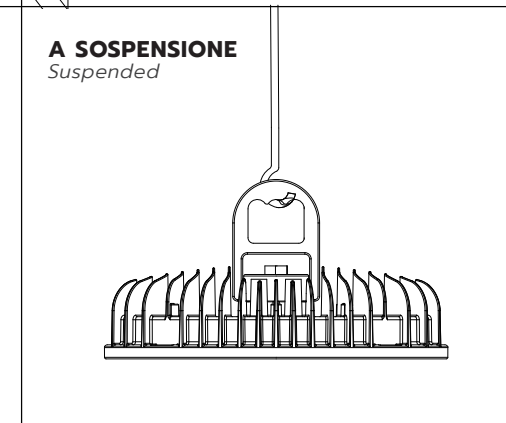
A SOFFITTO
Ceiling surface Mount



A PARETE
Wall surface Mount



SUPPORTO PER GANCIO
Hook holder



A SOSPENSIONE
Suspended