

INSTALLATION INSTRUCTIONS

HI16101-CE

GENERAL

1. To ensure the success of the fixture installation, the following instructions and diagram(s) should be read and understood.
2. If you are uncertain of the methods of installing electrical wiring and lighting fixtures secure the services of a qualified licensed electrician.

TOOLS NEEDED

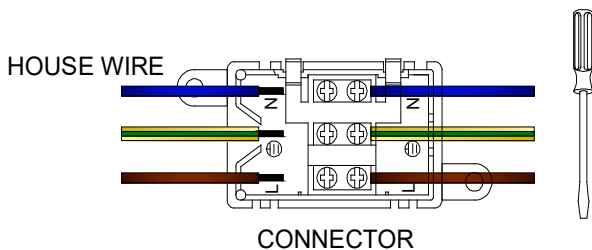
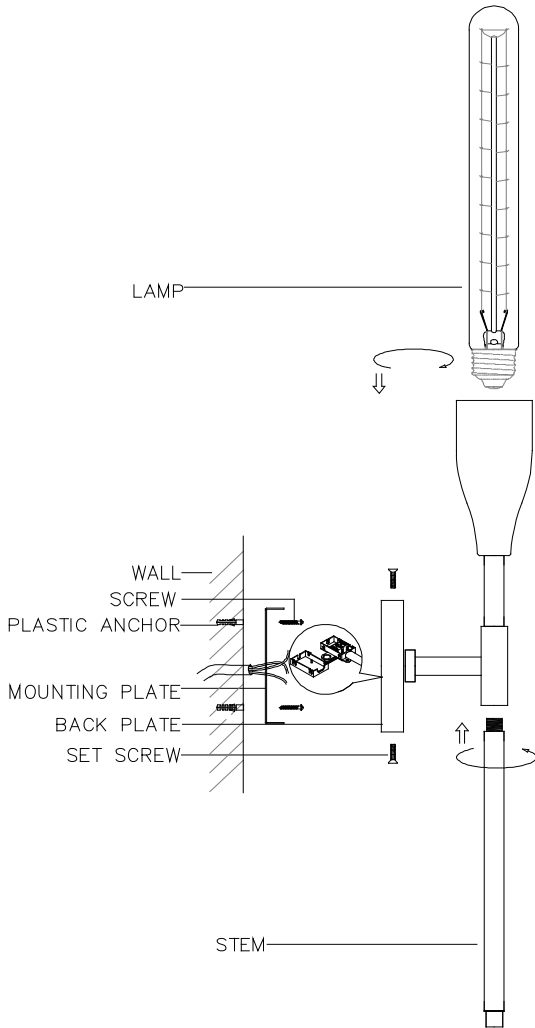
Blade screwdriver, phillips screwdriver, slip joint pliers or small adjustable wrench, wire cutter/stripper, electrical current tester and stepladder.

INSTALLATION PREPARATION

1. **TURN OFF THE ENTIRE ELECTRICAL CIRCUIT TO WHICH THE LIGHTING FIXTURE IS TO BE ATTACHED.** Turn circuit breaker to the "off" position or completely remove the fuse controlling the circuit.
2. If an existing fixture is being replaced, remove it and **DO NOT DAMAGE THE INSULATION OF OLDER WIRING.** In regular circumstances the BROWN wire will be the "Hot" lead and the BLUE wire will be the "Neutral" or "Common" lead. A GREEN wire is the "Ground". In older buildings it is always good practice to reconfirm the polarity of the wiring .

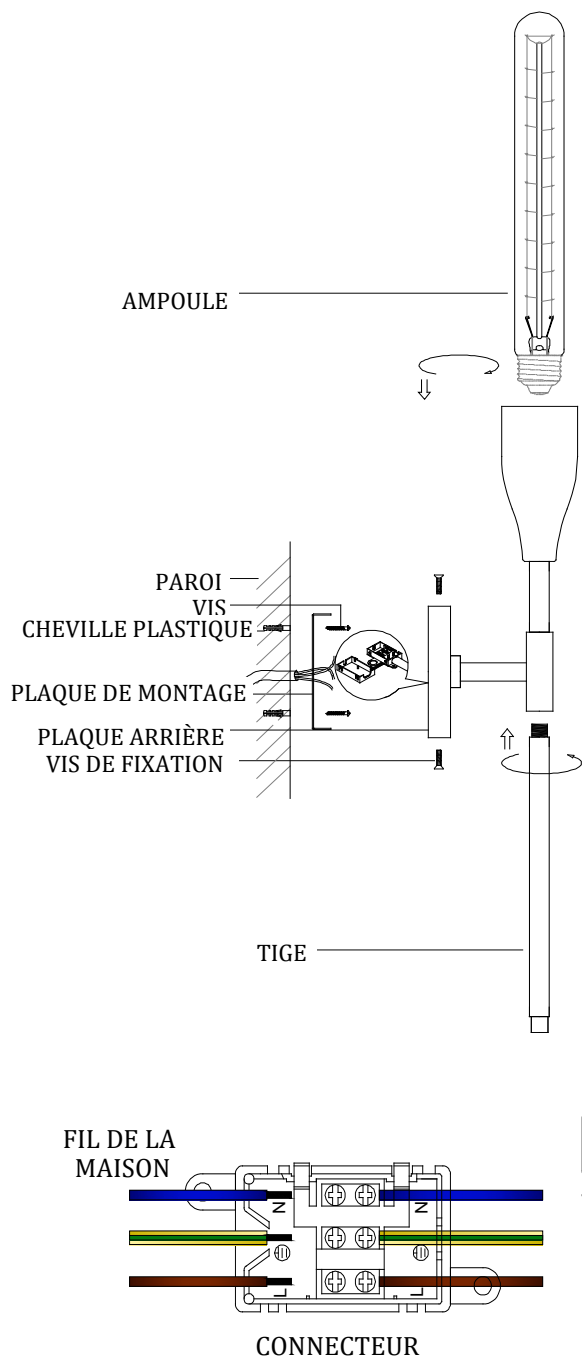
FIXTURE INSTALLATION

1. Remove the fixture and parts bag(s) from the carton. Before discarding the carton, double check packing to make certain that all parts are found.
2. Using the mounting plate mark holes on the wall for the anchors. Drill holes on the wall and push the anchors into the wall. Place the mounting plate back over the wall and secure with the screws into each anchor.
3. Attach the brown wire (Hot) to the connector(L) and fasten by screwdriver.
4. Attach the grounding wire to the connector(⊕) and fasten by screwdriver.
5. Attach the blue wire (Neutral) to the connector(N) and fasten by screwdriver.
6. Attach the backplate onto the mounting plate then secure with set screws.
7. Sew the stem onto the fixture .
8. Install the lamp(s) this fixture is rated for 40 watt type T lamp;
DO NOT EXCEED RECOMMENDED WATTAGE !
9. Restore power to circuit at breaker or fuse box.



Thank you for purchasing our lighting fixture.

Please clean with a soft, dry cloth ONLY! Do not use cleansers.



REMARQUES GÉNÉRALES

1. Pour assurer la réussite de l'installation de ce dispositif d'éclairage, il est nécessaire de lire et de comprendre les instructions et diagramme(s) suivants.
2. Nous recommandons que l'installation de ce dispositif d'éclairage soit faite par un électricien agréé qualifié.

OUTILS REQUIS

Tournevis plat, tournevis Phillips, pince multiprise ou petite clé à molette, pince à couper/dénuder les fils, testeur de courant électrique, escabeau.

PRÉPARATION DE L'INSTALLATION

1. DÉBRANCHER COMPLÈTEMENT LE CIRCUIT ÉLECTRIQUE AUQUEL LE DISPOSITIF D'ÉCLAIRAGE DOIT ÊTRE RELIÉ.

Placer le coupe-circuit approprié en position "arrêt" ("off") ou retirer complètement le fusible contrôlant le circuit en question.

2. S'il s'agit de remplacer une lampe existante, retirer celle-ci et NE PAS ENDOMMAGER L'ISOLATION DE VIEUX FILS. Normalement le fil BRUN conduit la "phase" ("Hot") et le fil BLEU est le conducteur "neutre" ("Neutral") ou "commun" ("Common"). Un fil VERT constitue la mise à la "terre" ("Ground"). Dans les maisons plus anciennes il vaut toujours mieux vérifier la polarité du câblage.

INSTALLATION DU DISPOSITIF D'ÉCLAIRAGE

1. Retirer la lampe, les abat-jours et le(s) sachet(s) avec accessoires du carton. Avant de jeter le carton, s'assurer de la présence de tous les composants.
2. Utilisant la plaque de montage, tracer à la paroi, l'emplacement des trous pour les chevilles. Percer les trous à la paroi et pousser les chevilles à l'intérieur. Replacer la plaque de montage à la paroi et sécuriser celle-ci en vissant les vis dans chaque cheville.
3. Relier le fil brun de phase (hot) au connecteur (L) et serrer la vis au moyen d'un tournevis.
4. Relier le fil de mise à terre au connecteur (⊕) et serrer la vis au moyen d'un tournevis.
5. Relier le fil bleu (neutre) au connecteur (N) et serrer la vis au moyen d'un tournevis.
6. Relier le fil de la maison au connecteur comme sous 3,4,5.
7. Fixer la plaque arrière à la plaque de montage et sécuriser au moyen des vis de fixation.
8. Visser la tige au dispositif.
9. Installer l'ampoule. Ce dispositif est conçu pour une ampoule de 40 watt de type T.
NE PAS DÉPASSER CETTE TENSION RECOMMANDÉE!
10. Rebrancher le courant au disjoncteur ou à la boîte à fusibles.

Merci d'avoir choisi notre dispositif d'éclairage

À nettoyer **UNIQUEMENT** avec un chiffon doux et sec. Ne pas utiliser de détergents.