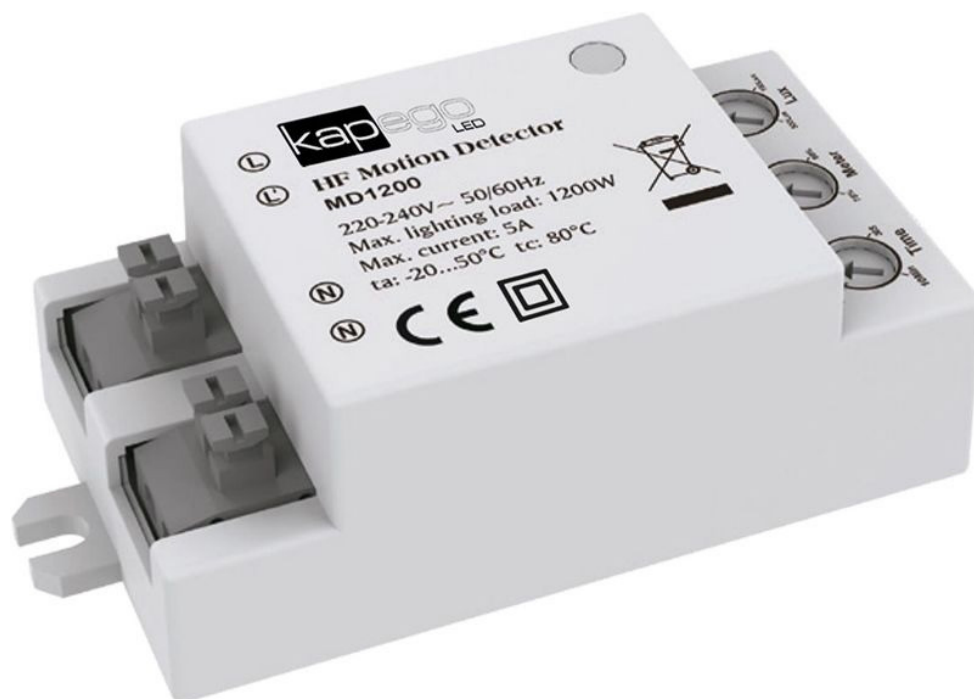


Artikel Nr.: 930036



Artikel Nr.: 930036

Inhaltsverzeichnis

| | |
|------------------------------------|---------|
| Sicherheitshinweise | Seite 3 |
| Bestimmungsgemäße Verwendung | Seite 4 |
| Pflege und Wartung | Seite 4 |
| Funktionsstörung | Seite 4 |
| Lagerung und Entsorgung | Seite 4 |
| Lieferumfang | Seite 4 |
| Technische Daten | Seite 5 |
| Besonderheiten | Seite 5 |
| Technische Zeichnung / Maße | Seite 5 |
| Anschlüsse | Seite 6 |
| Steuerung | Seite 6 |

Artikel Nr.: 930036

Sehr geehrter Kunde,

vielen Dank das Sie sich für den Kauf unseres Produktes entschieden haben. Es erfüllt die Anforderungen der geltenden europäischen und nationalen Richtlinien.

Um den Zustand des Produktes zu erhalten und einen gefahrlosen Betrieb sicherzustellen, müssen Sie als Anwender diese Produkt-Hinweise und Montageanleitung beachten! Sie enthalten wichtige Informationen zur Inbetriebnahme und Handhabung. Deshalb ist es wichtig, dass Sie diese zum späteren Nachlesen gut aufbewahren.

1. Sicherheitshinweise

Bei Sach- und Personenschäden durch Nichtbeachten der Produkt-Hinweise und Montageanleitung, durch unsachgemäße Handhabung oder für vorgenommene Änderungen übernehmen wir keine Haftung.

Die Installation darf ausschließlich von einer qualifizierten Elektrofachkraft ausgeführt werden.

Bevor Sie den Artikel in Betrieb nehmen, versichern Sie sich, dass dieser auf dem Transportweg nicht beschädigt wurde. Bei Beschädigung an elektrischen Teilen darf eine Inbetriebnahme nicht erfolgen.

Betrieb nur außerhalb der Verpackung.

Das Typenschild darf nicht entfernt werden.

Vor der Installation müssen die gebäudeseitigen Anschlussleitungen spannungsfrei geschaltet und gegen Wiedereinschalten gesichert werden. Lösen Sie hierzu den entsprechenden Sicherungsautomaten der Hausinstallation aus.

Stellen Sie sicher, dass die Anschlusswerte der Stromzufuhr mit den Daten am Typenschild dieses Produktes übereinstimmen.

Wir empfehlen Ihnen, das Produkt mit einer Fehlerstromschutzeinrichtung abzusichern. Beachten Sie die örtlichen Installationsvorschriften.

Bitte darauf achten, dass die Kabel und Stecker frei von Zug- und Drehkräften sind und nicht geknickt werden. Schützen Sie alle Kabel und Isolierungen vor eventuellen Beschädigungen.

Ausgangsleitungen sollten getrennt und im Abstand zu anderen Leitungen verlegt werden. Die Netzanschlussleitungen und die Lampenzuleitungen dürfen sich nicht kreuzen.

Bringen Sie das Produkt nicht mit extremer Hitze oder offener Flamme in Kontakt.

Verwenden Sie das beiliegende Montagematerial nur, wenn es für den Montageuntergrund geeignet ist.

Das Produkt darf unter keinen Umständen mit Gegenständen (Dekorationen) behangen oder mit Dämmmaterial oder ähnlichen Werkstoffen abgedeckt werden.

Überprüfen Sie vor Entsorgung des Verpackungsmaterials, ob alle Bestandteile entnommen sind.

Verpackungsmaterial von Kindern und Haustieren fernhalten. Vorsicht. Die Packung enthält Kleinteile, die von Kindern verschluckt werden könnten.

Artikel Nr.: 930036

2. Bestimmungsgemäße Verwendung

Dieses Produkt dient nur Beleuchtungszwecken und darf nur auf normal bzw. nicht entflammaren Flächen betrieben werden.

Die Verwendung muss in geschützten und trockenen Innenräumen erfolgen.

3. Pflege und Wartung

Reparaturen dürfen ausschließlich durch den Elektro-Fachmann ausgeführt werden.

Schalten Sie erst das gesamte Produkt spannungsfrei und lassen es abkühlen, bevor Sie Reinigungs- oder Pflegemaßnahmen vornehmen.

Zur Reinigung verwenden Sie ein trockenes oder leicht angefeuchtetes Tuch.

Zur Reinigung verwenden Sie niemals Chemikalien, brennbare Reiniger oder Scheuermittel. Diese können die Oberflächen und/oder die Isolierungen beschädigen.

4. Funktionsstörung

Leuchte über den Schalter eingeschaltet?

Trafo korrekt montiert und verbunden?

Falls vorhanden; Fernbedienung intakt? Kontrolle der Batterien.

Kontrolle der angeschlossenen Leitungen.

Leuchtmittel defekt?

5. Lagerung und Entsorgung

Elektronik-Altgeräte müssen den öffentlichen Sammelstellen zugeführt werden und dürfen nicht als Hausmüll entsorgt werden.

Trocken und vor Verschmutzungen und mechanischen Belastungen geschützt lagern.

6. Lieferumfang

- 1x Bewegungssensor MD1200
- 1x Bedienungsanleitung

Artikel Nr.: 930036

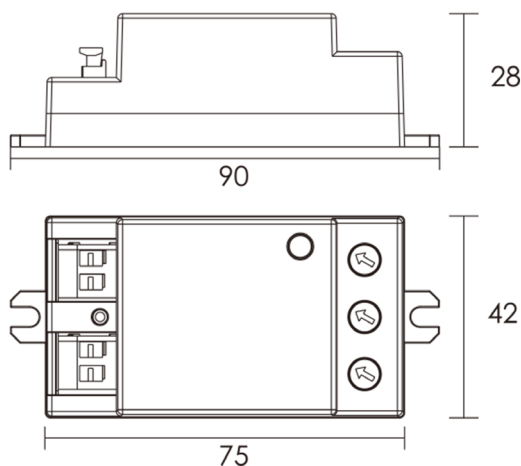
7. Technische Daten

| | |
|---------------------------|-----------------------|
| Leistung: | 1200,00 W |
| Bereitschaftsleistung: | < 1,00 W |
| Betriebsspannung: | 220-240V AC / 50-60Hz |
| Erfassungswinkel: | 360° |
| Erfassungsbereich: | 1 - 10 m |
| Bereitschaftszeit: | 5 s - 30 min. |
| Tageslicht Schwellenwert: | 5 - 2000 lux |
| Arbeitstemperatur: | -25°C - +50°C |
| Maße (L x B x H): | 75 x 42 x 28 mm |

8. Besonderheiten

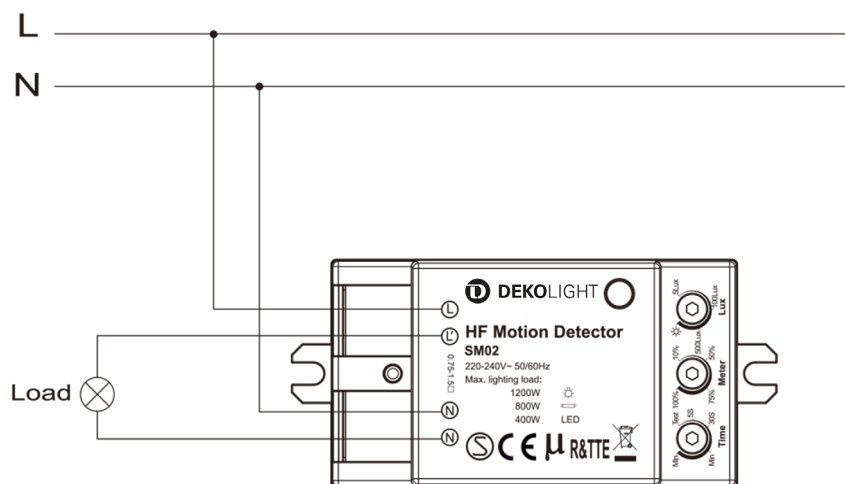
- **Kontroll Funktion**
In vielen Fällen arbeiten mehrere Sensoren zusammen, um die gleiche Vorrichtung zu steuern oder um auf jeden anderen auszulösen. Die plötzliche An / Aus Schaltung der Leuchte oder dem verbunden Netzgerät / Treiber verursacht große magnetische Impulse, welche den Sensor möglicherweise falsch auslösen lassen. Dieser Sensor hat eine Software, um diese Störungen zu ignorieren.
- **Nulldurchgangs - Relaisbetrieb**
Die entwickelte Software schaltet den Sensor An / Aus direkt auf dem Nulldurchgangspunkt, um den minimalsten Stromdurchlauf bei Relaiskontakt sicher zu stellen. Dies gewährleistet eine maximale Belastung und Lebensdauer des Relais.
- **Kabelschleife rein / raus**
Um Kosten und Montagezeit zu sparen, wurde der Bewegungssensor mit L und N für Stromeingang und L' und N für Stromausgang hergestellt.

9. Technische Zeichnung / Maße

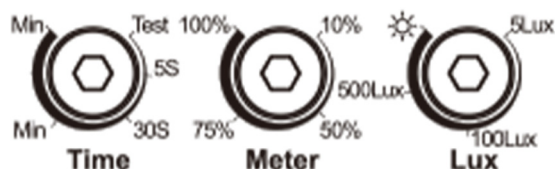


Artikel Nr.: 930036

10. Anschlüsse



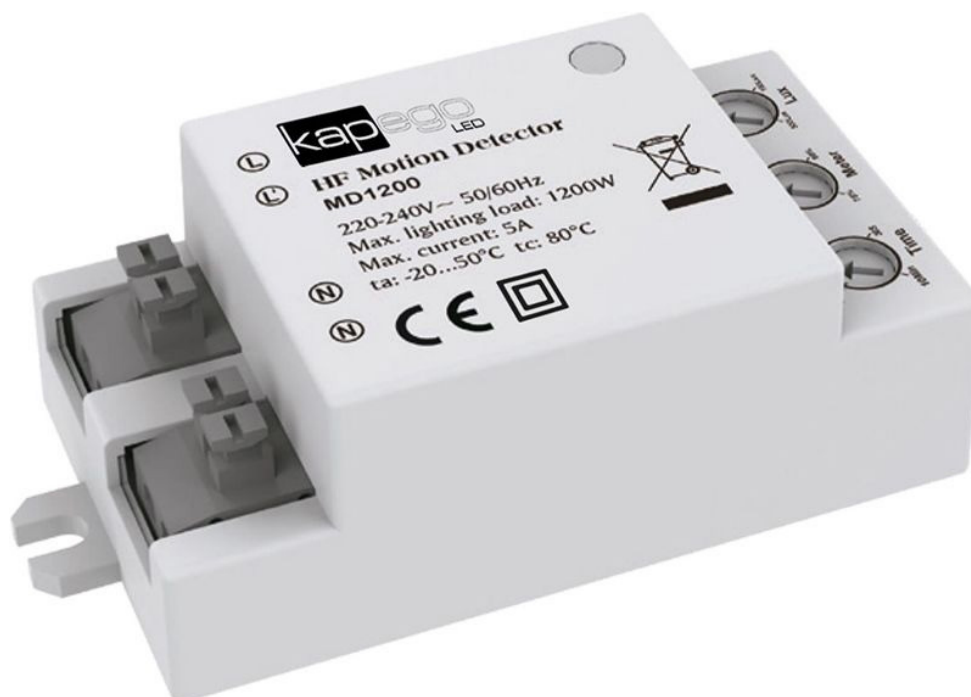
11. Steuerung



- **Einstellung der Bereitschaftszeit**
Die Bereitschaftszeit kann zwischen 5 s - 30 min eingestellt werden.
- **Einstellung des Erfassungsbereiches**
Der kreisförmige Erfassungsbereich kann zwischen ca. 10% - 100% gewählt werden.
(10% = 1 m / 100% = 10 m)
- **Einstellung der Lichtempfindlichkeit**
Die Lichtempfindlichkeit kann stufenlos zwischen 5 - 2000 lux eingestellt werden.

Article No.: 930036

Motion sensor MD1200



Article No.: 930036

Contents

| | |
|--------------------------------------|--------|
| Safety Instructions | page 3 |
| Proper Use..... | page 4 |
| Care | page 4 |
| Faulty Function | page 4 |
| Storage and Disposal | page 4 |
| Purchased parts package | page 4 |
| Technical data..... | page 5 |
| Product Features | page 5 |
| Technical drawing / dimensions | page 5 |
| Wiring..... | page 6 |
| Controls | page 6 |

Article No.: 930036

Dear customer,

thank you for deciding to purchase our product. The product fulfils the requirements of effective European and national guidelines.

To maintain the condition of the product and to ensure safe operation, you - as the user - must observe the product notes and the operation manual! They contain important information for the start-up and handling. It is important, therefore, that these documents are archived carefully for referring to information at a later stage. aufbewahren.

1. Safety Instructions

We are not responsible for any property damage or personal injury caused by failure to observe these productnotes and manual, improper handling or unauthorised modifications.

It can only be installed by a qualified electrician.

Make sure that the item has not been damaged during transport before putting the light into operation. It maynot be operated if there are any damages to electrical parts.

It may only be operated once removed from the packaging.

The type plate must not be removed.

The connection lines in the building must be disconnected before installation and secured against beingswitched back on. For this, trip the corresponding fuse switch in the building installation.

Make sure the electrical specifications for the connection lines correspond with the specifications given on the nameplate of this product.

We recommend that you protect the product with a residual-current-operated protective device. Follow all installation regulations applicable at your location.

Make sure that the cables and plugs are not subject to tension or torsional forces and do not bend the cables. Protect all cables and insulation against possible damages.

Output lines should be laid separately and spaced apart from other lines. The power supply cables and the lamp feeders must not cross each other.

Do not allow the product to come into contact with extreme heat or naked flames.

Use the supplied fastening material only when it is suited for the installation background.

The product must not be covered with objects (decorations) or thermally insulating coverings /similar materials.

Before disposal of the packaging material make sure that all components are removed.

Keep packaging material away from the reach of children and pets. The packaging contains small parts that may be swallowed by children.

Article No.: 930036

2. Proper Use

This product is only intended for lighting purposes and may only be operated on normal or non-flammable surfaces.

Use the product only in protected and dry interior rooms.

3. Care

Repairs may only be carried out by a qualified electrician.

Disconnect the entire product from the mains first and allow it to cool down before cleaning or maintaining.

Use a dry or slightly moistened cloth for cleaning.

Never use any chemicals, flammable cleaning agents or abrasives. These may cause damage to the surface coating and/or the insulators.

4. Faulty Function

Light switched on at the switch?

Transformer mounted and connected properly?

If available; remote control intact? Check the batteries.

Check the connected lines.

Lamp defective?

5. Storage and Disposal

Used electronic devices must be brought back to public collection points and must not be disposed of as household waste.

Storage in a dry and clean environment. Do not strain the product mechanically during storage.

6. Purchased parts package

- 1x Motion sensor MD1200
- 1x User manual

Article No.: 930036

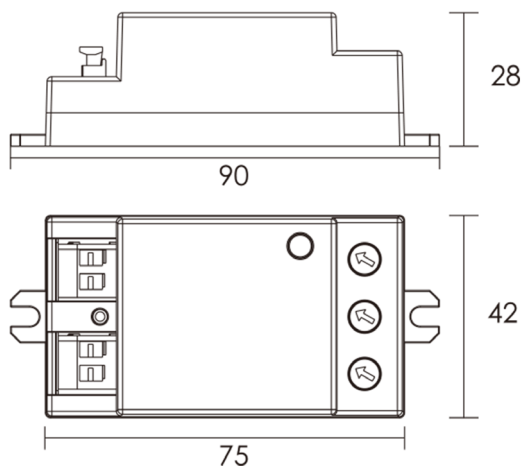
7. Technical data

| | |
|-------------------------|-----------------------|
| Power: | 1200,00 W |
| Standby power: | < 1,00 W |
| Voltage: | 220-240V AC / 50-60Hz |
| Detection angle: | 360° |
| Detection range: | 1 - 10 m |
| Time setting: | 5 s - 30 min. |
| Daylight sensitivity: | 5 - 2000 lux |
| Working temperature: | -25°C - +50°C |
| Dimensions (L x W x H): | 75 x 42 x 28 mm |

8. Product Features

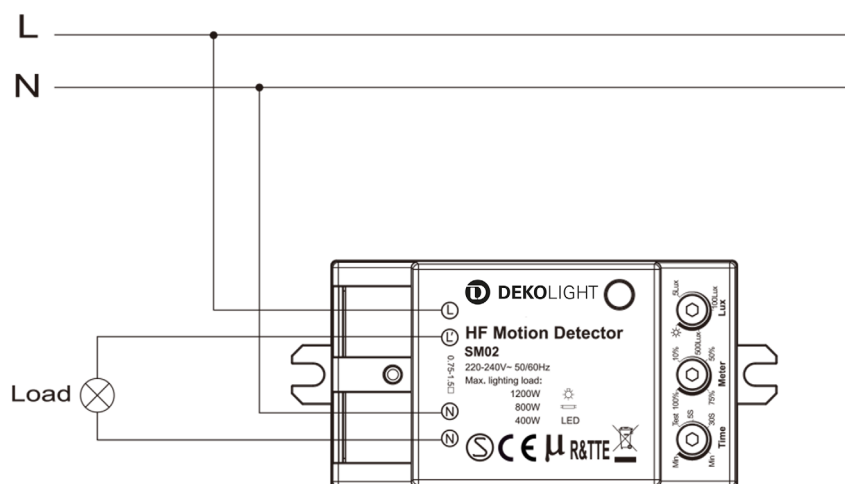
- Control function
In many cases, several sensors operate together to control the same device or to trigger on each other. The sudden on / off switching of the light or the connected AC adapter / driver causes large magnetic pulses that allow the sensor may cause false. This sensor has a software to ignore these disorders.
- Zero crossing - relay operation
The developed software switches the sensor on / off directly at the zero-crossing point to provide the minimal current pass safely when relay contacts. This ensures maximum load and lifetime of the relay.
- Cable loop in / out
In order to save costs and assembly time, the motion sensor with L and N for current input and L, and N was prepared for the current output.

9. Technical drawing / dimensions

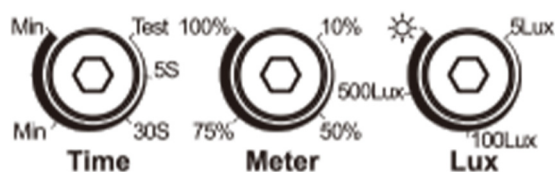


Article No.: 930036

10. Wiring



11. Controls



- **Setting standby time**
The standby time can adjust between 5 s - are set for 30 minutes.
- **Setting of the detection area**
The circular detection area can be selected between 10% - 100%.
(10% = 1 m / 100% = 10 m)
- **Setting the light sensitivity**
The light sensitivity can be adjusted continuously from 5 - 2000 lux.