

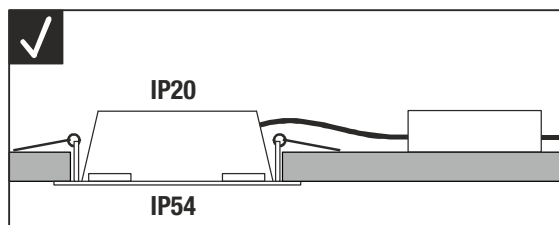
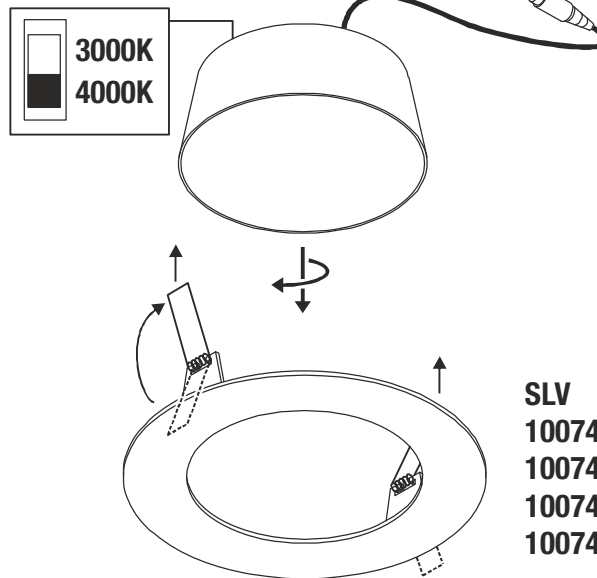
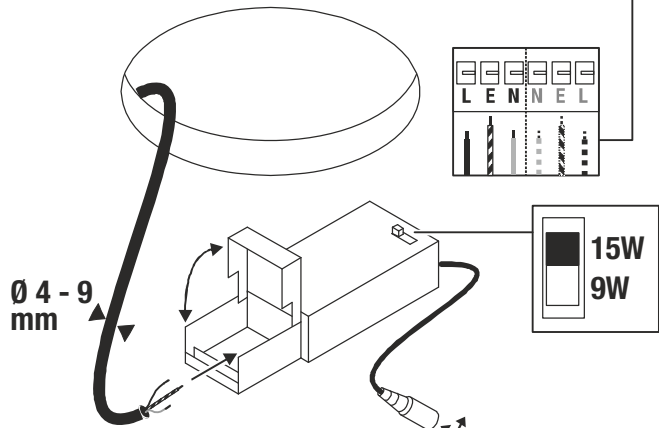
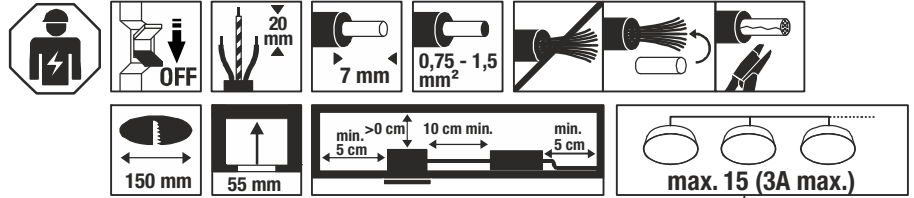
IP20 / IP54

ta -20°C ...+40°C



220V-240V ~50/60Hz	15W	1750 lm (3000K) 1900 lm (4000K)	CRI>80	Ø 12,3 x 3,9 cm	0,22 kg
	9W	1100 lm (3000K) 1200 lm (4000K)			

- DE** BETRIEBSANLEITUNG TEIL A  
LED Modul
- EN** INSTRUCTION MANUAL PART A  
LED Module
- FR** MODE D'EMPLOI PARTIE A  
Module LED
- ES** MANUAL DE INSTRUCCIONES PARTE A  
Módulo LED
- IT** ISTRUZIONI PER L'USO PARTE A  
Modulo LED
- NL** GEBRUIKSAANWIJZING DEEL A  
LED Modul
- DA** DRIFTSVEJLEDNING PART A  
LED Modul
- PL** INSTRUKCJA OBSŁUGI CZĘŚĆ A  
Moduł LED
- RU** ИНСТРУКЦИЯ ПО ЭКСПЛУАТАЦИИ ЧАСТЬ А  
светодиодный модуль
- SV** BRUKSANVISNING DEL A  
LED-modul
- TR** KULLANMA KILAVUZU BÖLÜM A  
LED modülü
- HU** HASZNÁLATI UTASÍTÁS, A. RÉSZ  
LED modul





**DE** - Die Installation erfordert Fachkenntnisse und darf nur eine zugelassene Elektrofachkraft unter Berücksichtigung örtlicher und nationaler Bestimmungen durchführen!

**EN** - The installation requires expert knowledge and may be carried out only by an approved electrician under consideration of local and national regulations!

**FR** - L'installation nécessite des connaissances spécialisées et ne peut être effectuée que par un électricien agréé, en tenant compte des réglementations locales et nationales !

**ES** - ¡Para realizar la instalación son necesarios conocimientos técnicos. La instalación será realizada exclusivamente por un técnico electricista autorizado, respetando las normativas locales y nacionales!

**IT** - L'installazione richiede conoscenze tecniche e può essere eseguita soltanto da un elettricista autorizzato tenendo conto delle norme locali e nazionali!

**NL** - De installatie vereist vakkennis en mag uitsluitend door een erkende elektricien worden uitgevoerd, waarbij de lokale en nationale voorschriften in acht moeten worden genomen!

**DA** - Installationen kræver fagkundskab og må kun gennemføres af en autoriseret el-installatør. Lokale og nationale bestemmelser skal herved overholdes!

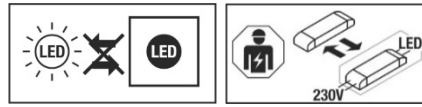
**PL** - Instalacja wymaga wiedzy specjalistycznej i powinna być przeprowadzana wyłącznie przez uprawnionego elektryka przy uwzględnieniu miejscowych i krajowych przepisów!

**RU** - Установка требует специальных знаний и может производиться только сертифицированным электриком с соблюдением местных и национальных положений!

**SV** - Installationen kräver fackkunskaper och får endast utföras av en elektriker. Lokala och nationella bestämmelser måste följas!

**TR** - Kurulum uzmanlık gerektirir ve sadece yerel ve ulusal yönetmelikler dikkate alınarak yetkili bir elektrikçi tarafından yapılabilir!

**HU** - A csatlakoztatás szaktudást igényel, és kizárólag feljogosított villamosságai szakember végezheti el a helyi és nemzeti rendelkezések figyelembe vétele mellett!



**DE** - Die Lichtquelle ist nicht austauschbar. Das Betriebsgerät ist nur durch eine Fachkraft austauschbar.

**EN** - The light source is not replaceable. The separate control unit is only exchangeable by a professional.

**FR** - La source lumineuse n'est pas remplaçable. L'auxiliaire de commande peut uniquement être remplacé par un spécialiste.

**ES** - La fuente de luz no se puede reemplazar. El dispositivo electrónico solo podrá ser reemplazado por un técnico especialista.

**IT** - La sorgente luminosa non può essere sostituita. Il dispositivo di alimentazione può essere sostituito solo da personale autorizzato.

**NL** - De lichtbron kan niet worden vervangen. Het voorschakelapparaat kan uitsluitend door een specialist of vakman worden vervangen.

**DA** - Lyskilden kan ikke udskiftes. Driftsapparatet kan kun udskiftes af en fagmand.

**PL** - Źródło światła nie jest wymienne. Urządzenie sterujące może być wymieniane tylko przez specjalistę.

**RU** - Источник света не может заменяться. Устройство управления разрешается заменять только специалистам.

**SV** - Ljuskällan är inte utbytbar. Drivdonet får endast bytas ut av fackpersonal.

**TR** - Işık kaynağı değiştirilemez. Kumanda tertibatı yalnızca uzman kişiler tarafından değiştirilebilir.

**HU** - A fényforrás nem cserélhető. A vezérlőegységet csak szakember cserélheti.

Technische Änderungen vorbehalten. Technical Details are subject to change. Les détails techniques sont sujet à des changements. Nos reservamos el derecho a modificaciones técnicas. Modifiche tecniche riservate. Behoudens technische wijzigingen. Ret til tekniske ændringer forbeholdes. Zmiany techniczne zastrzeżone. Сохраняется право на внесение технических изменений. Tekniska ändringar kan förekomma. Teknik değışiklik yapma hakkı saklıdır. A technikai részletek termékenként változhatnak.

UK SLV UK  
CA Unit E Chiltern Park  
Boscombe Road, Bedfordshire  
LU5 4LT

**DE** Betriebsanleitung TEIL B  
Deckeneinbauleuchte  
1007509


**Anleitung sorgfältig lesen und aufbewahren!**

**⚠ Sicherheitshinweise für Installation und Betrieb  
Nichtbeachtung kann zu Lebens-, Verbrennungs- und  
Brandgefahr führen!**

Jegliche Arbeiten am elektrischen Anschluss nur durch  
Elektrofachkraft!  
Produkt nicht verändern oder modifizieren.  
Nichts an dem Produkt befestigen.  
Produkt nicht abdecken.  
Nur mit intaktem Schutzglas betreiben.  
Bei Verdacht einer Fehlfunktion oder Beschädigung außer Betrieb  
nehmen und Händler oder Elektrofachkraft kontaktieren.  
Sicherstellen, dass Kinder an dem Produkt keinen Schaden  
nehmen.  
Nicht in die aktive Lichtquelle starren.

Weitere Sicherheitshinweise = 

**Bestimmungsgemäße Verwendung**

Schutzklasse II (2)  - Schutzisoliert - Anschluss ohne  
Schutzleiter.  
Nur fest montiert auf ebenen Untergrund betreiben.  
Nur auf normal oder nicht entflammaren Flächen betreiben.  
Keinen starken mechanischen Beanspruchungen oder starker  
Verschmutzung aussetzen.  
IP20: Schutz gegen feste Fremdkörper > Ø 12,5mm - Kein Schutz  
gegen Wasser.  
IP54: Schutz gegen störende Staubablagerungen - Schutz gegen  
Spritzwasser aus allen Richtungen.  
Zulässige Umgebungstemperatur(ta): -20°C ...+40°C

**Lichtquelle**

Die Lichtquelle dieser Leuchte darf nur vom Hersteller oder einem  
von ihm beauftragten Servicetechniker oder einer vergleichbar  
qualifizierten Person ersetzt werden.  
Dieses Produkt enthält eine Lichtquelle der Energieeffizienzklasse  
D.  
Referenzeinstellung: 15W, 4000K

**Pflege / Lagerung**

**⚠** Produkt spannungsfrei schalten und abkühlen lassen.  
Regelmäßig mit leicht angefeuchtetem (Wasser) Tuch nur  
äußerlich reinigen.  
Nicht mit Hochdruckreiniger reinigen.  
Folgende Einflüsse können unerwünschte Wirkungen auf das  
Produkt haben: Saure Umgebung, hoher Salzgehalt in der Luft,  
Reinigungsmittel, Dünger, Streusalz, Chemikalien.  
Nur trocken und sauber lagern.

**Montage**

**⚠** Stromversorgung / Anschlussleitung spannungsfrei schalten!  
Nur beschriebenes Zubehör verwenden.  
Nur für Deckeneinbau in trockene Hohlräume geeignet.



**⚠** Nicht abdecken, insbesondere nicht mit Isoliermaterial.

**⚠** Örtliche Installationsvorschriften für Außenbereich beachten.  
Produkt nicht eigenhändig abdichten (z.B. mit Silikon).  
Gemäß angegebener IP Schutzart installieren.  
Montieren wie in Abbildung dargestellt.  
Beim Verbinden von mehreren Leuchten maximalen Gesamtstrom  
3A nicht überschreiten.

**Elektrischer Anschluss**

Flexible Adern mit geeigneten Aderendhülsen versehen!  
Außenleiter → Klemme L  
Neutralleiter → Klemme N  
Anschlussleitung mit Schutzleiter: Die grün-gelbe Ader  
(Schutzleiter) der Anschlussleitung muss mit der Klemme E des  
Produktes fest verbunden werden.  
Zugentlastung sichern.  
Darauf achten, dass die Anschlussleitung in der Zugentlastung  
sicher gehalten wird.

**⚠** Sicheren Halt und ordnungsgemäße Funktion prüfen!

**EN** Operating Manual PART B  
Recess-Mounted Ceiling Light  
1007509


**Read manual carefully and keep for further use!**

**⚠ Safety advices for installation and operation.  
Disregard may lead to danger of life, burning or fire!**

Any works on the electrical connection only by electrician.  
Do not alter or modify the product.  
Do not fasten anything on the product.  
Do not cover the product.  
Operate only with intact protection glass.  
Take out of service when suspecting a defect or malfunction and  
contact your dealer or a qualified electrician.  
Take measures that children get not harmed by the product.  
Do not stare into the active light source.

Additional safety advices = 

**Use as directed**

Safety class II (2)  - Safety insulated - Connection without  
protective conductor.  
Operate only firmly fixed on an even surface.  
Operate only on normal or not inflammable surfaces.  
Do not strain mechanically or expose to strong dirt contamination.  
IP20: Protection against foreign objects > Ø 12,5mm - No  
protection against water.  
IP54: Protection against disturbing dust deposition - Protection  
against splashing water from all directions.  
Admissible ambient temperature(ta): -20°C ...+40°C.

**Light Source**

The light source of this luminaire may only be replaced by the  
manufacturer, an authorized service technician or a comparable  
qualified person.  
This product contains a light source of the energy efficiency class  
D.  
Reference control setting: 15W, 4000K

**Care / Storage**

**⚠** Disconnect product from mains and let it cool down.  
Clean external surfaces regularly with a slightly moistened (water)  
cloth.  
Do not clean with pressure washer.  
The following influences may have unwanted effects on the  
product: acidic surrounding, high salt content in the air, cleaning  
agents, fertilizer, thawing salt, chemicals.  
Store dry and clean.

**Installation**

**⚠** Switch off mains / fixed connection cable!  
Use only described accessories.  
Only suited for recessed ceiling installation into dry cavities.



**⚠** Do not cover, especially not with insulating materials.

**⚠** Follow local regulations for outdoor installations.

Do not seal the product yourself (e.g. with silicone).  
Install according to declared IP type.  
Install as shown in the figure.  
When connecting several luminaires the total current of 3A may not  
be exceeded.

**Electrical connection**

Equip flexible wire ends with suitable wire ferrules!  
Live conductor → Terminal L  
Neutral conductor → Terminal N  
Connection lead with protective conductor: The green-yellow wire  
(protective conductor) of the connection lead has to be tightly  
connected with clamp E of the product.  
Secure strain relief.  
Ensure that the fixed installation cable is securely kept by the strain  
relief.


**⚠** Check secure fixation and proper function!

**FR** Mode d'emploi PARTIE B  
Encastré de plafond  
1007509


**Lire attentivement le mode d'emploi et le conserver dans un  
endroit sûr !**

**⚠ Consignes de sécurité pour l'installation et l'utilisation  
Le non-respect peut entraîner un risque de mort, de brûlures  
et d'incendie !**

Les travaux de branchement électrique doivent uniquement être  
effectués par un électricien qualifié !  
Ne pas modifier ni altérer le produit.  
Ne rien fixer sur le produit.  
Ne pas couvrir le produit.  
Utiliser uniquement avec verre de protection intact.  
En cas de soupçon de dysfonctionnement ou de dommage, arrêter  
l'appareil et contacter le revendeur ou un électricien qualifié.  
S'assurer que les enfants n'endommagent pas le produit.  
Ne pas regarder la source lumineuse.

Consignes de sécurité complémentaires = 

**Utilisation conforme**

Classe de protection II (2)  - Double isolation - Branchement  
sans câble de terre.  
Utiliser uniquement lors du montage fixe sur un support plat.  
Utiliser uniquement sur des surfaces normales ou ininflammables.  
Ne pas exposer à de fortes contraintes mécaniques ou à une saleté  
importante.  
IP20: Protection contre les corps étrangers durs > 12,5mm - Pas de  
protection contre de l'eau.  
IP54: Protection contre les dépôts de poussière gênants -  
Protection contre les éclaboussures provenant de toutes les  
directions.  
Température ambiante admise (ta) : -20°C ...+40°C

**Source lumineuse**

La source lumineuse contenue dans ce luminaire ne doit être  
remplacée que par le fabricant ou son agent de maintenance ou  
une personne de qualification équivalente.  
Ce produit contient une source lumineuse de la classe d'efficacité  
énergétique D.  
Réglage de référence : 15W, 4000K

**Entretien / Stockage**

**⚠** Mettre le produit hors tension et laisser refroidir.  
Nettoyer régulièrement, la partie extérieure seulement, avec un  
chiffon légèrement humidifié (à l'eau).  
Ne pas nettoyer au nettoyeur haute pression.  
Les facteurs suivants peuvent avoir des effets indésirables sur le  
produit : Environnement acide, forte teneur en sel dans l'air,  
nettoyants, engrais, sel de voirie, produits chimiques.  
Entreposer dans un endroit sec et propre uniquement.

**Montage**

**⚠** Mettre l'alimentation/le câble de raccordement hors tension !  
Utiliser uniquement les accessoires décrits.  
Uniquement adapté pour montage encastré au plafond dans  
cavités sèches.



**⚠** Ne pas couvrir, surtout pas avec un matériau isolant.

**⚠** Respecter les réglementations d'installation locales pour les  
zones extérieures.

Ne pas sceller le produit vous-même (par ex. avec du silicone).  
Installer selon l'indice de protection IP spécifié.  
Montage comme indiqué sur l'illustration.

Lors du branchement de plusieurs luminaires, ne pas dépasser  
l'intensité totale maximale de 3A.

**Raccordement électrique**

Placer des embouts adaptés sur les fils souples !  
Conducteur extérieur → Borne L  
Conducteur neutre → Borne N  
Câble de connexion avec fil de terre: connecter le fil vert-jaune (fil  
de terre) du câble de connexion à la borne E du produit.  
Serrer le serre-câble.  
Veiller à ce que le câble de raccordement soit fermement maintenu  
dans le serre-câble.

**⚠** Vérifier le bon maintien et le bon fonctionnement !

**ES** Manual de instrucciones PARTE B  
Luminaria empotrable de techo  
1007509

¡Leer atentamente las instrucciones y guardarlas!

**⚠ Instrucciones de seguridad para instalación y funcionamiento**

**¡En caso de omisión, subyace peligro de quemaduras, incendio y lesiones mortales!**

¡Cualquier trabajo en la conexión eléctrica deberá ser llevado a cabo exclusivamente por personal técnico eléctrico!

Ni modificar ni transformar el producto.

No fijar nada al producto.

No cubrir el producto.

Operar exclusivamente con vidrio de protección intacto.

En caso de sospechar mal funcionamiento, daños o deterioro, poner fuera de servicio y avisar al distribuidor o a un técnico electricista.

Cerciorarse de que los niños no se hagan daño con el producto.

No mire directamente al foco luminoso.

Otras instrucciones de seguridad = **⚠**

#### Utilización acorde a lo previsto

Clase de protección II (2) **□** - Aislamiento de protección - Conexión sin toma de tierra.

Poner en funcionamiento solo sobre superficie plana y fijamente montado.

Operar exclusivamente sobre superficies normales o no inflamables.

No exponer a fuerte esfuerzo mecánico ni a gran suciedad.

IP20: Protección contra cuerpos extraños sólidos > Ø 12,5mm - Sin protección contra el agua.

IP54: Protección contra los depósitos de polvo molestos -

Protección contra salpicaduras de agua procedentes de todas las direcciones.

Temperatura ambiente admisible(ta): -20°C ...+40°C

#### Fuente luminosa

El foco luminoso de esta lámpara solo debe ser sustituido por el fabricante o un técnico autorizado por este o por una persona igualmente cualificada.

Este producto contiene una fuente de luz con la clase de eficiencia energética D.

Ajustes de control de referencia: 15W, 4000K

#### Cuidados / Almacenamiento

**⚠** Desconectar tensión del producto y esperar a que se enfríe.

Limpiar regularmente solo el exterior con un paño húmedo (agua).

No limpiar con limpiador de alta presión.

Las siguientes influencias pueden perjudicar el producto: Entorno ácido, alto contenido de sal en el aire, detergentes, abonos, sales para carreteras, productos químicos.

Almacenar exclusivamente en lugares secos y limpios.

#### Montaje

**⚠** ¡Desconectar la tensión de la alimentación de corriente/del cable de conexión!

Utilizar exclusivamente el accesorio descrito

Apto exclusivamente para empotrar en huecos secos del techo.



**⚠** : No cubrir, especialmente con material aislante.

**⚠** En caso de exteriores deben respetarse las normativas de instalación locales.

No sellar el producto por iniciativa propia (p. ej. con silicona).

Instalar de acuerdo con el tipo de protección IP indicado.

Montar tal y como indica la ilustración.

Si se conectan varias luminarias no exceder la corriente total de 3A.

#### Conexión eléctrica

¡Dotar los hilos flexibles con punteras terminales adecuadas!

Conductor externo → borne L

Conductor neutro → borne N

Cable de conexión con tierra: el hilo verde-amarillo (tierra) del cable de conexión debe unirse fijamente a la borne E del producto. Asegurar la abrazadera de retención.

Téngase en cuenta que la abrazadera de retención debe abarcar con seguridad toda la cable de conexión.

**⚠** ¡Revisar el buen soporte y correcto funcionamiento!

**IT** Istruzioni per l'uso PARTE B  
Lampada da incasso  
1007509

Leggere e conservare attentamente le istruzioni!

**⚠ Avvertenze di sicurezza per installazione ed esercizio**  
In caso di mancata osservanza sussiste il rischio di morte, combustione e incendio!

Qualunque lavoro sul collegamento elettrico va eseguito solo da elettricisti!

Non alterare né modificare il prodotto.

Non fissare nulla al prodotto.

Non coprire il prodotto.

Azionare solo con vetro protettivo intatto.

In caso di sospetto di malfunzionamento o danneggiamento, mettere fuori servizio e contattare il rivenditore o un elettricista.

Sincerarsi che i bambini non danneggino il prodotto.

Non guardare direttamente la sorgente luminosa.

Altre avvertenze di sicurezza = **⚠**

#### Utilizzo conforme

Classe di protezione II (2) **□** - isolamento di protezione - collegamento senza cavo di terra.

Azionare solo se montato saldamente su fondo in piano.

Azionare soltanto su superfici normali o non infiammabili.

Non esporre a forti sollecitazioni meccaniche o a sporcizia intensa.

IP20: Protezione contro corpi solidi estranei > Ø 12,5mm - Nessuna protezione contro d'acqua.

IP54: Protezione contro sedimentazioni di polvere che creano disturbi - Protezione contro spruzzi d'acqua da tutte le direzioni.

Temperatura ambiente ammessa (ta): -20°C ...+40°C

#### Sorgente luminosa

La sorgente luminosa di questa lampada può essere sostituita esclusivamente dal produttore, da un tecnico da lui incaricato o da una persona qualificata equiparabile.

Questo prodotto contiene una sorgente luminosa con classe di efficienza energetica D.

Ampostazioni di controllo di riferimento: 15W, 4000K

#### Cura / Conservazione

**⚠** Scollegare il prodotto e farlo raffreddare.

Pulire solo esternamente a intervalli regolari con un panno leggermente imbevibile di acqua.

Non pulire con idropulitrice.

Le seguenti condizioni potrebbero avere effetti indesiderati sul prodotto: Ambiente acido, elevato contenuto di sali nell'aria,

detergenti, concimi, sale antigelo, sostanze chimiche.

Conservare solo asciutto e pulito.

#### Montaggio

**⚠** Eliminare l'alimentazione elettrica / scollegare il cavo di collegamento.

Usare solo gli accessori descritti.

Adatto solo per l'incasso a plafone su cartongesso.



**⚠** : Non coprire, in particolare non con materiale isolante.

**⚠** Rispettare le direttive per l'installazione locale in ambienti esterni.

Non sigillare il prodotto autonomamente (ad es. con silicone).

Installare secondo il grado di protezione IP indicato.

Montare come illustrato in figura.

Quando si collegano più luci, non superare la corrente complessiva massima 3A.

#### Collegamento elettrico

Utilizzare puntalini adeguati sulle estremità dei cavi elettrici!

Cavo esterno → Morsetto L

Cavo neutro → Morsetto N

Cavo di collegamento con conduttore di terra: il conduttore verde-giallo (di terra) del cavo di collegamento deve essere saldamente collegato con il morsetto E del prodotto.

Fissare il serracavo.

Assicurarsi che il cavo di collegamento sia saldamente fissato nel serracavo.

**⚠** Controllare la tenuta sicura e il funzionamento corretto!

**NL** Gebruiksaanwijzing DEEL B  
Plafondbouwarmatuur  
1007509

Handleiding zorgvuldig lezen en bewaren!

**⚠ Veiligheidsinstructies voor installatie en gebruik**  
Niet-naleving kan levens-, verbrandings- en brandgevaar tot gevolg hebben!

Elektrische aansluitingen mogen uitsluitend door een elektricien worden uitgevoerd!

Product niet wijzigen of aanpassen.

Niets aan het product bevestigen.

Product niet afdekken.

Alleen met intact veiligheidsglas gebruiken.

Bij het vermoeden van een defect of beschadiging niet meer gebruiken en contact opnemen met verkooppunt of elektricien.

Zorg ervoor dat kinderen geen schade kunnen oplopen door contact met het product.

Niet in de lichtbron kijken.

Overige veiligheidsinstructies = **⚠**

#### Beoogd gebruik

Veiligheidsklasse II (2) **□** - dubbelgeïsoleerd - aansluiting zonder aarddraad.

Alleen stevig gemonteerd op een vlakke ondergrond gebruiken.

Alleen op normaal of niet-ontvlambare oppervlakken toepassen.

Niet blootstellen aan hoge mechanische belastingen of sterke vervuiling.

IP20: Bescherming tegen vaste vreemde voorwerpen > Ø 12,5mm - Geen bescherming tegen water.

IP54: Bescherming tegen storende stofophoping - Bescherming tegen sproeiwater uit alle richtingen.

Toegestane omgevingstemperatuur (ta): -20°C ...+40°C

#### Lichtbron

De lichtbron van deze lamp mag alleen door de fabrikant of een door hem geautoriseerde service-technicus of een vergelijkbaar geschoolde persoon worden vervangen.

Dit product bevat een lichtbron van energie-efficiëntieklasse D.

Referentie-instellingen: 15W, 4000K

#### Verzorging / Opslag

**⚠** Product spanningsvrij maken en laten afkoelen.

Regelmatig met iets vochtige (water) doek alleen aan de buitenkant reinigen.

Niet met hogedrukreiniger reinigen.

De volgende factoren kunnen ongewenste effecten op het product hebben: zure omgeving, hoog zoutgehalte in de lucht,

reinigingsmiddelen, meststoffen, stroomrook, chemicaliën.

Alleen droog en schoon bewaren.

#### Montage

**⚠** Stroomtoevoer/aansluitkabel spanningsvrij maken!

Uitsluitend de beschreven accessoires gebruiken.

Uitsluitend geschikt voor plafondbouw in droge holle ruimten.



**⚠** : Niet afdekken, vooral niet met isolatiemateriaal.

**⚠** Lokale installatievoorschriften voor buiten in acht nemen.

Product niet zelf afdichten (bijv. met silicone).

Volgens aangegeven IP-beschermingsklasse installeren.

Monteren zoals op de afbeelding is weergegeven.

Bij het verbinden van meerdere armaturen maximale totaalstroom 3A niet overschrijden.

#### Elektrische Aansluiting

Flexibele draden voorzien van geschikte adereindhulzen!

Fasedraad → klem L

Nuldraad → klem N

Aansluitkabel met aarddraad: De groengele draad (aarddraad) van de aansluitkabel moet stevig op klem E van het product aangesloten worden.

Trekontlasting stevig vastmaken.

Controleren of de aansluitkabel stevig vastzit in de trekontlasting.

**⚠** Controleren op stevige bevestiging en correcte werking!

**DA** Driftsvejledning PART B  
Indbygningsspot til loft  
1007509

Læs vejledningen grundigt og opbevar den!

**⚠ Sikkerhedshenvisninger vedrørende installation og brug**  
**Manglende overholdelse kan resultere i livsfare, forbrændinger og brand!**

Alt arbejde på den elektriske tilslutning må kun gennemføres af en el-installatør!

Der må ikke foretages ændringer eller modifikationer af produktet. Der må ikke fastgøres noget til produktet.

Produktet må ikke dækkes til.

Må kun anvendes med ubeskadiget beskyttelsesglas.

Ved mistanke om fejlfunktion eller beskadigelse skal produktet tages ud af drift. Kontakt så forhandleren eller en el-installatør.

Sørg for, at børn ikke tager skade af produktet.

Undgå at se ind i lyskilden.

Yderligere sikkerhedshenvisninger = **⚠**

#### Tilsigtet anvendelse

Beskyttelsesklasse II (2) **□** - beskyttelsesisoleret - tilslutning uden beskyttelsesleder.

Må kun anvendes fast monteret på jævn undergrund.

Må kun anvendes på normalt eller ikke antændelige flader.

Må ikke udsættes for kraftige mekaniske belastninger eller stærk forurening.

IP20: Beskyttelse mod faste fremmedlegemer > Ø 12,5mm - Ingen beskyttelse mod vand.

IP54: Beskyttelse mod forstyrrende støvaflejringer - Beskyttelse mod sprøjtet vand fra alle retninger.

Tilladt omgivelsestemperatur (ta): -20°C ...+40°C

#### Lyskilde

Denne lampes lyskilde må kun erstattes af producenten eller af en af ham bestilt servicetekniker eller en lignende kvalificeret person. Dette produkt indeholder en lyskilde med energimærkningsklassen D.

Referencestyreindstillingen: 15W, 4000K

#### Pleje / lagring

**⚠** Afbryd spændingsforsyningen til produktet og lad den køle af.

Rens regelmæssigt og kun på ydersiden med en let fugtet klud (vand).

Må ikke renses med højtryksrensere.

Følgende indflydelser kan påvirke produktet på uønsket måde: Surt miljø, højt saltindhold i luften, rengøringsmidler, gødning, vejsalt, kemikalier.

Skal opbevares rent og tørt.

#### Montage

**⚠** Strømforsyningen / tilslutningsledningen skal gøres spændingsfrit!

Anvend kun det beskrevne tilbehør.

Kun egnet til indbygning i loft i tørre hulrum.



: Må ikke dækkes til, især ikke med isoleringsmateriale.

**⚠** Overhold de lokale installationsbestemmelser for udendørsarealer.

Man må ikke selv tætne produktet (f. eks. med silikone).

Skal installeres i henhold til den oplyste IP-beskyttelsesgrad.

Monteres som vist på billedet.

Når flere lamper forbindes, må den maksimale samlede strøm 3A ikke overskrides.

#### Elektrisk forbindelse

Fleksible kabler skal forsynes med egnede kabelendemuffer!

Yderleder → Klemme L

Neutralleder → Klemme N

Tilslutningsledning med beskyttelsesleder Strømkabllets grøn-gule ledning (beskyttelsesleder) skal forbindes fast med produktets klemme E.

Sikr trækafastningen.

Pas på, at tilslutningsledningen holdes sikkert i trækafastningen.

**⚠** Kontroller med hensyn til sikker fastgøring og korrekt funktion!

**PL** Instrukcja obsługi CZĘŚĆ B  
Lampa sufitowa do wbudowania  
1007509

Instrukcję należy dokładnie przeczytać i ją zachować!

**⚠ Zasady bezpiecznej instalacji i eksploatacji**  
**Brak przestrzegania zasad może powodować zagrożenie życia, prowadzić do powstania poparzeń i pożaru!**

Wszelkie prace przy połączeniach elektrycznych muszą być wykonywane wyłącznie przez uprawnionego elektryka!

Nie wolno dokonywać zmian ani modyfikacji produktu.

Nie przytykować nic do produktu.

Nie przykrywać produktu.

Używać wyłącznie w połączeniu z nienaruszonym szkłem ochronnym.

W przypadku podejrzenia wadliwego działania lub uszkodzenia wyłączyć i skontaktować się ze sprzedawcą lub uprawnionym elektrykiem.

Upewnić się, że dzieci nie ucierpią przy kontakcie z produktem.

Nie patrzeć w źródło światła.

Dalsze zasady bezpieczeństwa = **⚠**

#### Użytkowanie zgodnie z przeznaczeniem

Klasa ochronności II (2) **□** - izolacja ochronna - podłączenie bez przewodu ochronnego.

Do użytku wyłącznie po zamocowaniu na stałe na równym podłożu.

Używać wyłącznie na normalnie palnych lub niepalnych powierzchniach.

Nie poddawać silnym obciążeniom mechanicznym ani nie narażać na mocne zabrudzenie.

IP20: Ochrona przed twardymi ciałami obcymi o średnicy 12,5mm i większymi - Brak ochrony przed wodą.

IP54: Ochrona przed kurzem - Ochrona przed bryzgami wody ze wszystkich kierunków.

Dopuszczalna temperatura otoczenia (ta): -20°C ...+40°C

#### Źródło światła

Źródło światła tej lampy może zostać wymienione jedynie przez zleconego przez Państwa technika serwisowego lub przez osobę z porównywalnymi kwalifikacjami.

Ten produkt zawiera źródło światła o klasie efektywności energetycznej D.

Referencyjnym ustawieniom sterowania: 15W, 4000K

#### Dbalność / składowanie

**⚠** Odłączyć produkt od napięcia i pozostawić do ostygnięcia.

Czyścić regularnie tylko z zewnątrz przy użyciu lekko zwilżonego (wodą) ręcznika.

Nie czyścić przy użyciu myjki wysokociśnieniowej.

Ponizsze okoliczności mogą w niepożądanym sposób wpływać na produkt: środowisko kwaśne, wysoka zawartość soli w powietrzu, środki czystości, nawozy, sól drogowa, chemikalia.

Przechowywać wyłącznie w stanie suchym i czystym.

#### Montaż

**⚠** Należy odłączyć zasilanie/przewód przyłączeniowy od napięcia!

Korzystać wyłącznie z opisanych akcesoriów.

Przeznaczony wyłącznie do montażu podtynkowego w suficie w suchych otworach.



: Nie przykrywać (w szczególności materiałem izolacyjnym).

**⚠** Należy przestrzegać lokalnych przepisów dotyczących instalacji na zewnątrz budynku.

Nie uszczelniać własnoręcznie produktu (np. silikonem).

Instalować zgodnie z podanym stopniem ochrony IP.

Montować zgodnie z rysunkiem.

W przypadku podłączenia kilku opraw nie przekraczać maksymalnego natężenia 3A.

#### Przyłączenie elektryczne

Elastyczne żyły zabezpieczyć przy pomocy odpowiednich końcówek!

Przewód zewnętrzny → zacisk L

Przewód neutralny → zacisk N

Przewód przyłączeniowy z przewodem ochronnym: zielono-żółta żyła (przewód ochronny) przewodu przyłączeniowego należy na stałe połączyć z zaciskiem E produktu.

Zabezpieczyć uchwyt kablowy.

Zapewnić stabilny montaż przewodu przyłączeniowego w uchwycie kablowym.

**⚠** Sprawdzić, czy produkt został osadzony prawidłowo i czy działa poprawnie!

**RU** Инструкция по эксплуатации ЧАСТЬ В  
Встраиваемый потолочный светильник  
1007509

Внимательно прочитать и сохранить инструкцию!

**⚠ Указания по безопасности при установке и эксплуатации**  
**Несоблюдение указаний может представлять угрозу для жизни, создавать угрозу ожогов и пожара!**

Все работы с электрическим подключением разрешается производить только специалистам-электрикам!

Не выполнять изменений или модификаций в продукте.

Ничего не закреплять на продукте.

Не накрывать продукт.

Эксплуатировать только с установленным защитным стеклом.

При подозрении на неправильное функционирование или повреждение выключить продукт и проконсультироваться с торговым предприятием или специалистом-электриком.

Обеспечить, чтобы продукт не представлял угрозы для детей. Не смотреть напрямую на источник света.

Дополнительные указания по безопасности = **⚠**

#### Применение в соответствии с назначением

Класс защиты II (2) **□** - с защитной изоляцией- подключение без защитного провода.

Эксплуатировать только надежно укрепленный на ровной поверхности продукт.

Эксплуатировать только на нормальных или негорючих поверхностях.

Не подвергать сильным механическим нагрузкам или сильному загрязнению.

IP20: защита от твердых инородных тел > Ø 12,5 мм - Без защиты от воды.

IP54: защита от вредных отложений пыли - защита от брызг, падающих под любым углом.

Допустимая макс.окружающей среды (ta): -20°C ...+40°C

#### Источник света

Источник света данного светильника может быть заменен только производителем, уполномоченным им сервисным техником или специалистом с соответствующей квалификацией.

Данный продукт содержит источник света класса энергоэффективности D.

Регулировка ссылки: 15W, 4000K

#### Уход / хранение

**⚠** Отключить питание продукта и дать ему остыть.

Регулярно чистить только снаружи слегка увлажненной (вода) салфеткой.

Не допускается чистка с помощью мойки высокого давления.

Следующие факторы могут оказывать неблагоприятное воздействие на продукт: Кислое окружение, высокое содержание соли в воздухе, чистящие средства, удобрения, соль против льда, химикаты.

Хранить только в сухом и чистом состоянии.

#### Монтаж

**⚠** Выключить электропитание/снять напряжение с соединительного кабеля!

Использовать только описанные аксессуары.

Подходит только для монтажа в потолочные полости.



: Не перекрывать, в особенности изолирующим материалом.

**⚠** Соблюдать местные предписания по установке на открытом воздухе.

Не герметизировать продукт собственноручно (например, силиконом).

Производить установку согласно указанной степени IP.

Монтировать, как показано на рисунке.

При соединении нескольких светильников максимальный общий ток не должен превышать 3A.

#### Электрическое подключение

Установить на гибкие провода подходящие кабельные наконечники!

Внешний проводка → клемма L

Нейтральный провод → клемма N

Соединительный кабель с защитным проводом: Желто-зеленый провод (защитный провод) соединительного кабеля необходимо подключить к клемме E продукта.

Установить на место разгрузку от натяжения.

Следить за тем, чтобы соединительные кабели были надежно закреплены в разгрузках от натяжения.

**⚠** Проверить надежное крепление и надлежащее функционирование!



## SV Bruksanvisning DEL B

### Infäld takarmatur

1007509

Läs igenom och förvara anvisningarna noggrant!

**⚠ Säkerhetsinformation för installation och drift**  
Det finns risk för livsfarliga skador, brännskador och brand om inte anvisningarna följs!

Alla arbeten med elektriska anslutningar får endast göras av behörig elektriker!

Produkten får inte ändras eller modifieras.  
Sätt inte fast något på produkten.

Produkten får inte övertäckas.

Använd endast med oskadat skyddsglas.

Vid misstanke om fel eller skador får produkten inte användas.

Kontakta återförsäljaren eller en elektriker.

Se till att barn inte kan skada sig på produkten.

Titta inte in i ljuskällan.

Ytterligare säkerhetsinformation = **⚠**

### Avsedd användning

Skyddsklass II (2) **□** - Skyddsisolerad - Anslutning utan jordledare.

Använd endast fast monterad på ett jämnt underlag.

Använd endast på normalt eller icke antändliga ytor.

Utsätt inte för kraftig mekanisk belastning eller kraftig nedsmutsning.

IP20: Skydd mot fasta föremål > Ø 12,5mm - Inget skydd mot vatten.

IP54: Skydd mot störande dammintrång - Skydd mot strilande vatten från alla riktningar.

Tillåten omgivningstemperatur (er): -20°C ...+40°C

### Ljuskälla

Denna lampas ljuskälla får endast bytas ut av tillverkaren eller en av denne auktoriserad servicetekniker eller en liknande kvalificerad person.

Denna produkt har en ljuskälla med energiklass D.

Referenskontrollinställningen: 15W, 4000K

### Skötsel / Förvaring

**⚠** Koppla produkten spänningsfri och låt den svalna.

Rengör regelbundet med en något fuktad trasa (vatten).

Rengör inte med högtryckstvätt.

Påverkan av följande ämnen kan inverka negativt på produkten: sur miljö, hög salthalt i luften, rengöringsmedel, gödsel, vägsalt, kemikalier.

Förvara endast torrt och rent.

### Montage

**⚠** Koppla strömförsörjningen/anslutningskabeln spänningsfri!

Använd endast de tillbehör som anges.

Endast för takmontering i torra hålutrymmen.

**⚠** : Får inte övertäckas, speciellt inte med isoleringsmaterial.

**⚠** Observera lokala installationsföreskrifter för utemiljöer.

Täta inte produkten själv (t ex med silikon).

Installera enligt angiven IP kapslingsklass.

Montera enligt bilden.

Överskrid inte totalströmmen 3 vid sammankoppling av flera armaturer.

### Elektrisk anslutning

Förse flexibla ledare med lämpliga ändhylsor!

Ytterledare → klämma L

Neutralledare → klämma N

Anslutningskabel med jordledare: Den grön-gula ledaren

(jordledare) i anslutningskabeln måste anslutas till klämma E på produkten.

Säkra dragavlastningen.

Kontrollera att anslutningskabeln hålls fast ordentligt i dragavlastningen.

**⚠** Kontrollera att allt sitter fast ordentligt och fungerar!

## TR Kullanma kılavuzu BÖLÜM B

### Gömmeli tavan lambası

1007509

Kılavuzu dikkatle okuyun ve saklayın!

**⚠ Kurulum ve işletim için güvenlik uyarıları**  
Uyarılara uymama ölüm, yanma ve yangın tehlikesine yol açabilir!

Elektrik bağlantısı üzerindeki her türlü çalışma sadece yetkili bir elektrikçi tarafından yapılmalıdır!

Üründe değiştirme veya yeniden ayarlama işlemi yapmayın.

Ürüne herhangi bir şey bağlamayın.

Ürünün üstünü örtmeyin.

Sadece sağlam koruyucu cam ile çalıştırın.

Hatalı çalışma şüphesinde veya bir hasar durumunda kapatın ve satıcıya veya bir elektrikçiye başvurun.

Çocukların üründen zarar görmemesini sağlayın.

Işık kaynağına bakılmamalıdır.

Diğer güvenlik uyarıları = **⚠**

### Amaca uygun kullanım

Koruma sınıfı II (2) **□** - Koruyucu yalıtım - Koruyucu iletken olmadan bağlantı.

Sadece sıkıca monte edilmiş olarak düz bir yüzeyde çalıştırın.

Sadece normal veya yanıcı olmayan yüzeylerde kullanın.

Güçlü mekanik yüklerle veya güçlü kirlenmeye maruz bırakmayın.

IP20: Ø 12,5 mm'den büyük sert yabancı maddelere karşı koruma -

Koruma yok karşı su.

IP54: Hasar veren toz birikmesine karşı koruma - Her yönden gelen sıçrama suyuna karşı koruma.

İzin verilen ortam sıcaklığı(ta): -20°C ...+40°C

### Işık kaynağı

Bu lambanın ışık kaynağı, sadece üretici veya üretici tarafından görevlendirilen bir teknik servis elemanı veya benzer yetkiye sahip bir kişi tarafından değiştirilebilir.

Bu ürün, D enerji verimlilik sınıfına ait bir ışık kaynağına sahiptir.

Referans kontrol ayarı: 15W, 4000K

### Bakım / Saklama

**⚠** Ürünü gerilimsiz hale getirin ve soğumaya bırakın.

Sadece hafifçe ıslatılmış (su ile) bir bezle düzenli olarak temizleyin.

Yüksek basınçlı temizleyici ile temizlemeyiniz.

Aşağıdaki faktörler ürün üzerinde olumsuz etkilere neden olabilir:

Asitli ortam, havadaki yüksek tuz içeriği, deterjanlar, gübre, serpmeye tuz, kimyasallar.

Sadece kuru ve temiz olarak depolayın.

### Montaj

**⚠** Güç kaynağını/bağlantı hattını gerilimsiz hale getirin!

Sadece açıklanan aksesuarları kullanın.

Sadece kuru boşluklara tavan kurulumu için uygundur.

**⚠** : Özellikle yalıtım malzemesiyle örtmeyin.

**⚠** Dış mekânlara için yerel kurulum kurallarına uyunuz.

Ürünü kendiniz sızdırmaz hale getirmeyin (örneğin, silikon ile).

Belirtilen IP koruma sınıfına göre monte edin.

Montajı şekilde gösterildiği gibi yapın.

Birden fazla lamba bağlanırken, maksimum toplam akım 3A aşılmalıdır.

### Elektrik bağlantısı

Esnek kabloları uygun kablo ucu kovanları ile donatın!

Dış iletken → Terminal L

Nötr iletken → Terminal N

Koruyucu iletkenli bağlantı kablosu: Bağlantı kablosunun yeşil-sarı teli (koruyucu iletken) ürünün E terminaline sıkıca bağlanmalıdır.

Gerilim önleyiciji sağlanmıştıdır.

Bağlantı kablosunun gerilim önleyicide sağlam bir şekilde tutulduğundan emin olun.

**⚠** Yerde sağlam durup durmadığını ve düzgün çalışıp çalışmadığını kontrol edin!

## HU Használati utasítás, B. rész

### Süllyesztett mennyezeti lámpatestek

1007509

Olvassa el figyelmesen és őrizze meg az utasítást!

**⚠ A csatlakoztatásra és üzemeltetésre vonatkozó biztonsági utasítások**  
Figyelmen kívül hagyása élet-, égés- és tűzveszélyhez vezethet!

Az elektromos csatlakoztatáson végzett valamennyi munkálatot kizárólag villamossági szakember végezhet el!

Ne változtassa meg vagy módosítsa a terméket.

A termékre ne rögzítsen semmit.

A terméket nem szabad letakarni.

Kizárólag ép védőüveg megléte esetén üzemeltesse.

Működési hiba vagy sérülés gyanúja esetén helyezze üzem

kívül, és vegye fel a kapcsolatot a kereskedővel vagy egy

villamossági szakemberrel.

Győződjön meg arról, hogy a gyerekek nem tesznek kárt a

termékben.

Ne nézzen közvetlenül a fényforrásba.

További biztonsági utasítások = **⚠**

### Rendeltetészerű használat

II (2) **□** védelmi osztály - védőszigetelt - csatlakoztatás védővezető nélkül.

Kizárólag sík felületre szerelve üzemeltesse.

Kizárólag normál vagy nem gyúlékony felületen üzemeltesse.

Ne tegye ki erős mechanikus igénybevételnek vagy erős szennyeződésnek.

IP20: Közepes méretű szilárd tárgyak ellen (> Ø 12,5mm ) védett -

Vízzel szemben nem védett.

IP54: Por ellen kis mértékben védett - Fröccsenő víz ellen minden irányban védett.

Megengedett környezeti hőmérséklet (ta): -20°C ...+40°C

### Fényforrás

A lámpatest fényforrásának esetleges cseréjét kizárólag a gyártó, vagy minősített szakember végezheti el.

Ez az termék D energia-hatékonyági osztályú fényforrást tartalmaz.

Vezérlési referenciabeállításnak: 15W, 4000K

### Ápolás / Tárolás

**⚠** Feszültségmentesítse a terméket, és hagyja lehűlni.

Tisztítsa meg rendszeresen kívülről enyhén nedves (vizes) törölkendővel.

Ne tisztítsa nagy nyomású tisztítóval.

A követező hatások nem kívánt hatással lehetnek a termékre.

savas környezet, a levegő magas sótartalma, tisztítószerek,

műtrágya, szórósó, vegyszerek.

Kizárólag száraz és tiszta helyen tárolandó.

### Összeszerelés

**⚠** Feszültségmentesítse az áramellátást/csatlakozóvezetékét!

Kizárólag a leírt tartozékot használja.

Kizárólag mennyezetbe, száraz üreges térbe szerelésre alkalmas.

**⚠** : Ne takarja le, különösen szigetelő anyaggal ne.

**⚠** Vegye figyelembe a kültérre vonatkozó helyi csatlakoztatási előírásokat.

A terméket ne szigetelje saját kezűleg (pl. szilikonnal).

A megadott IP védettségi fokozatnak megfelelően csatlakoztassa.

Az ábrán feltüntetett módon szerelje be.

Több lámpatest összekapcsolása esetén ne lépje túl a maximális összáramot 3 (A).

### Elektromos csatlakozás

Lássa el a rugalmas ereket megfelelő érvéghüvellyel!

Külső vezeték → L kapocs

Nullavezeték → N kapocs

Csatlakozóvezeték védővezetékekkel: A csatlakozóvezeték zöld-sárga érét (védővezeték) a termék E kapcsával szorososan össze kell kötni.

Biztosítsa a leszorítót.

Ügyeljen arra, hogy a csatlakozóvezeték megfelelően legyen rögzítve a tehermentesítőben.

**⚠** Ellenőrizze a biztonságos megtámasztást és az előírászerű működést!