

LeuchtenDirekt



998369 - GALACTICA

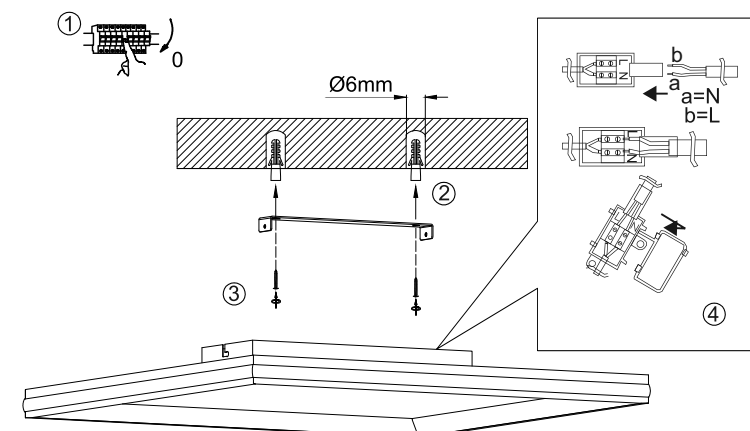
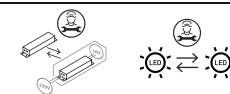
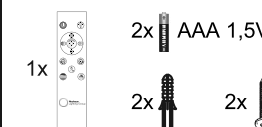
DE
GB
FR
BG
CZ
DK
EL
ES
ET
FI
HR
HU
IT
LT
LV
NL
NO
PL
PT
RO
RU
SK
SL
SR
SV
TR

- DE** Dieses Produkt enthält eine Lichtquelle der Energieeffizienzklasse <E>.
- GB** This product contains a light source of energy efficiency class <E>.
- FR** Ce produit comprend une source de lumière de classe d'efficacité énergétique <E>.
- BG** Продуктът съдържа източник на светлина с клас на енергийна ефективност <E>.
- CZ** Tento výrobek obsahuje světelný zdroj třídy energetické účinnosti <E>.
- DK** Dette produkt indeholder en lyskilde af energieeffektklasse <E>.
- EL** Αυτό το προϊόν περιέχει πηγή φωτός της τάξης ενεργειακής απόδοσης <E>.
- ES** Este producto contiene una fuente de luz de la clase de eficiencia energética <E>.
- ET** See toode sisaldab valgusallikat energiatõhusklassiga <E>.
- FI** Tämä tuote sisältää energiatehokkuusluokan <E> valonlähteen.
- HR** Ovaj proizvod sadrži izvor svjetlosti energetskeg razreda <E>.
- HU** Ez a termék < > energiahatékonysági osztályba tartozó fényforrást tartalmaz.
- IT** Questo prodotto contiene una sorgente luminosa della classe di efficienza energetica <E>.
- LT** Šis produktas yra su šviesos šaltiniu, kurio energinio efektyvumo klasė yra <E>.
- LV** Šis izstrādājums satur gaismas avotu, kas atbilst energoefektivitātes klasei <E>.
- NL** Dit product bevat een lichtbron van energie-efficiëntieklasse <E>.
- NO** Dette produktet inneholder en lyskilde i energieffektivitetsklasse <E>.
- PL** Produkt ten zawiera źródło światła o klasie efektywności energetycznej <E>.
- PT** Este produto contém uma fonte de luz da classe de eficiência energética <E>.
- RO** Acest produs conține o sursă de lumină din clasa de eficiență energetică <E>.
- RU** Данное изделие содержит источник света класса энергоэффективности <E>.
- SK** Данное изделие содержит источник света класса энергоэффективности <E>.
- SL** Ta izdelek vsebuje svetlobni vir razreda energijske učinkovitosti <E>.
- SR** Ovaj proizvod sadrži izvor svetlosti energetske klase <E>.
- SV** Denna produkt innehåller en ljuskälla i energieffektivitetsklass <E>.
- TR** Bu ürün, enerji verimliliği sınıfına sahip bir ışık kaynağı içerir <E>.

LED	21,5 W 2.600 lm	7 W
	32 W 1.400 lm	32 W 1.400 lm
t	25.000 h	25.000 h
T _K	2.700 - 5.000 K	RGB
	15.000 x	15.000 x
	< 0,5 s	< 0,5 s
	2,4 GHz max. 0,1 dBm	

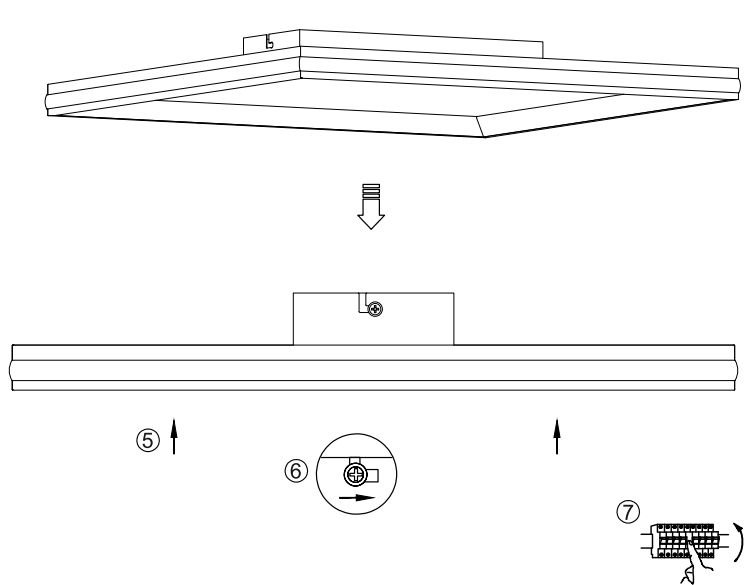
998369

	230V / 50Hz~
LED	1x LED-Board 35,5V DC/21,5W
LED	1x LED-Board 12V DC/7W

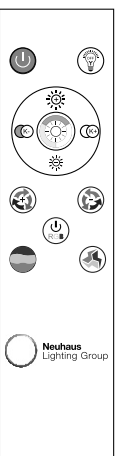


LeuchtenDirekt

LeuchtenDirekt GmbH
Olakenweg 36 · D-59457 Werl
☎ +49(0)2922 9721 9290
✉ Kundenservice@neuhaus-group.de
www.leuchtdirekt.de



10m

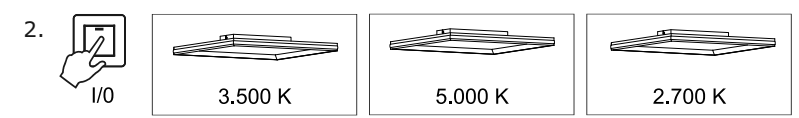
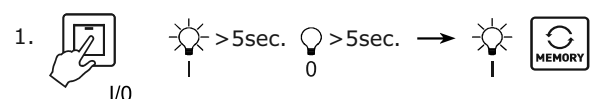


DE Funkfernbedienung Bedienungsanleitung

- ⏻ kurz Drücken: Alles ausschalten
lang Drücken: Anlernen der Fernbedienung an die Leuchte. Flackert die Leuchte dreimal, ist die Leuchte an die Fernbedienung angelernt.
- 💡 kurz Drücken: CCT Funktion wird ein- / ausgeschaltet
lang Drücken: Nachtlichtfunktion (warm weiß / 10% Helligkeit)
Schalten Sie die Leuchte über die Fernbedienung aus, drücken Sie die Nachtlicht Taste erneut, um in den Nachtlichtmodus zu wechseln.
- ☀️ Helligkeit / Geschwindigkeit einstellen:
Erhöhen der Helligkeit, wenn nur weiß eingeschaltet ist.
Erhöhen der Geschwindigkeit der RGB Farbmodi.
- 🌈 CCT Steps: 3500 K - 5000 K - 2700 K

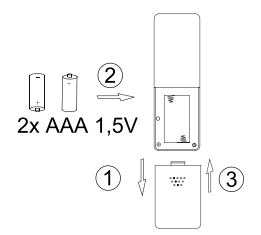
- 🌈 Reduzieren der Farbtemperatur
- 🌈 Erhöhen der Farbtemperatur
- ☀️ Helligkeit / Geschwindigkeit einstellen:
Reduzieren der Helligkeit, wenn nur weiß eingeschaltet ist.
Reduzieren der Geschwindigkeit der RGB Farbmodi
- 🌈 RGB Farbmodus: Modus weiterschalten
- 🌈 RGB Farbmodus: Modus zurückschalten
- ⏻ RGB Ein- / Ausschalten
- 🌈 RGB
- 🌈 RGB Farbwechsel starten / stoppen

Beschreibung	Betriebsgröße
Batterie	2x 1,5V AAA
Sendefrequenz	2,4GHz
Sendeleistung	max. 0,1dBm
Leerlaufstrom	5uA
Betriebsstrom	300uA
Reichweite der Fernbedienung	≤10m



EN Radio remote control operating instructions

- ⏻ short press: switch all off
long press: teach the remote control to the light. If the light flickers three times, the light has been taught to the remote control.
- 💡 short press: CCT function is switched on / off
long press: night light function (warm white / 10% brightness)
Turn off the light using the remote control, press the night light button again to switch to night light mode.
- ☀️ Set brightness / speed:
Increase the brightness when only white is switched on.
Increase the speed of the RGB color modes.
- 🌈 CCT Steps: 3500 K - 5000 K - 2700 K
- 🌈 Reduce the color temperature
- 🌈 Increase the color temperature
- ☀️ Set brightness / speed:
Reduce the brightness if only white is switched on.
Reduce the speed of the RGB color modes
- 🌈 RGB color mode: switch mode
- 🌈 RGB color mode: switch back mode
- ⏻ Switch RGB on / off
- 🌈 RGB
- 🌈 Start / stop RGB color change



Description	Operation Data
Battery	2x 1,5V AAA
Transmission frequency	2,4GHz
Transmitting power	max. 0,1dBm
No-load current	5uA
Operating current	300uA
Range of the remote control	≤10m