

**ENERGY LABEL**  
 энергия - енеруєтє  
**A++**  
**A+**  
**A**  
**B**  
**C**  
**D**  
**E**  
 14 kWh/1000h

LED 12,5 W  
 1.500 lm  
 26 W  
 1.300 lm  
 t 25.000 h  
 T<sub>k</sub> 2.700-5.000 K / RGB  
 15.000 x  
 <1 s

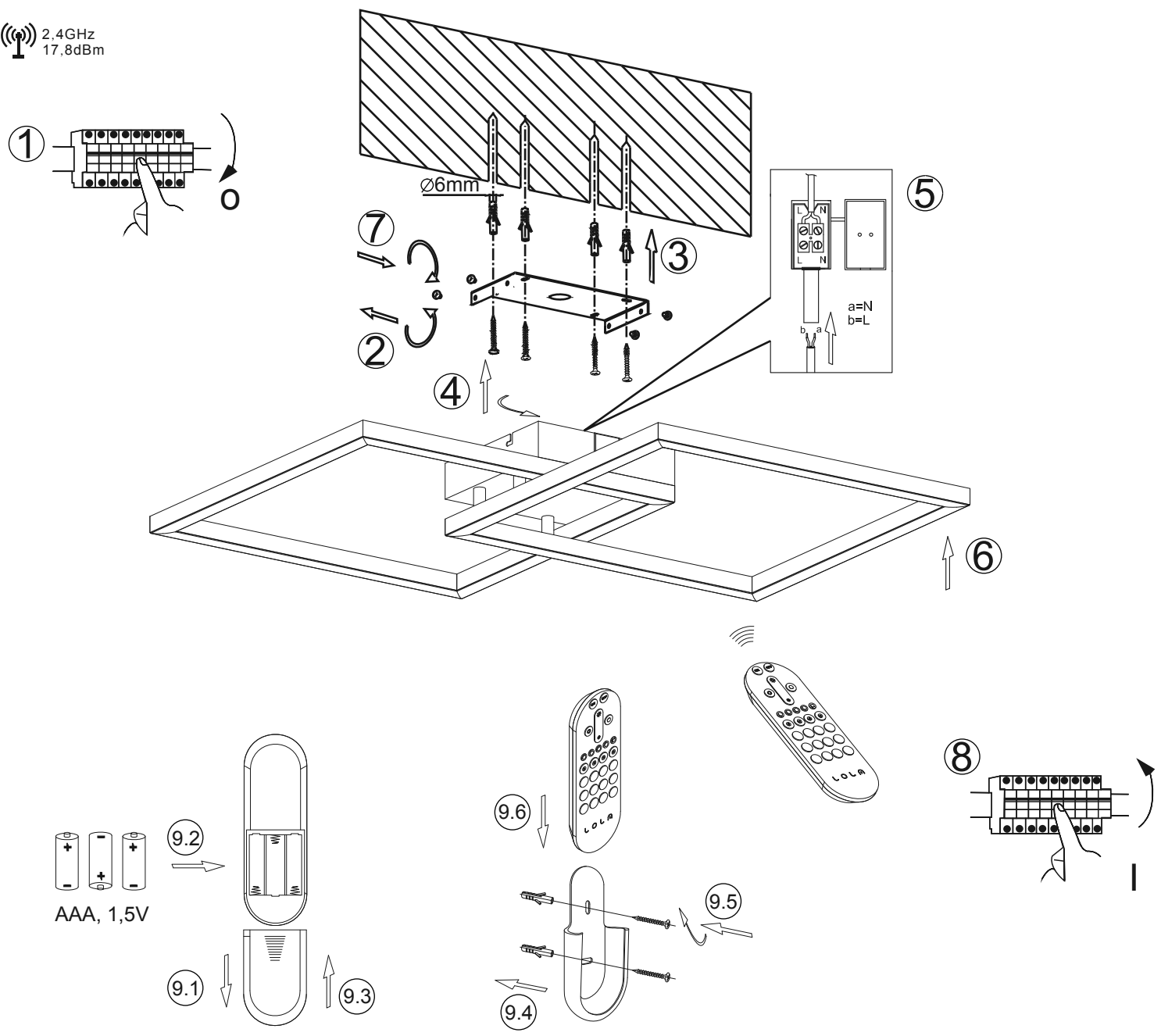


# 996126

230V/50Hz~

LED 2 x LED-Board 24V DC/12,5W

2,4GHz  
 17,8dBm



Das Gerät erfüllt die grundlegenden Anforderungen der Richtlinie 2014/53/EU (Radio Equipment Directive) des Europäischen Parlaments und des Rates der europäischen Union vom 16.04.2014 über Funkanlagen. Die vollständige Konformitätserklärung kann bei der unten stehenden Internet-Adresse aufgerufen werden.

This device fulfils the fundamental requirements of Directive 2014/53/EU (Radio Equipment Directive) of the European Parliament and of the Council of the European Union dated 16.04.2014 on items of radio equipment. The full declaration of conformity can be accessed at the Internet-address given below.

# LeuchtenDirekt

LeuchtenDirekt GmbH  
 Olakenweg 36 · 59457 Werl  
 Germany  
 Email:kundenservice@neuhaus-group.de  
<https://scm.paul-neuhaus.de/public/conformity/>