

# LeuchtenDirekt



999225 - BEROA

## LeuchtenDirekt

LeuchtenDirekt GmbH

Olakenweg 36 · D-59457 Werl

☎ +49(0)2922 9721 9290

✉ Kundenservice@neuhaus-group.de

www.leuchtdirekt.de

DE  
GB  
FR  
BG  
CZ  
DK  
EL  
ES  
ET  
FI  
HR  
HU  
IT  
LT  
LV  
NL  
NO  
PL  
PT  
RO  
RU  
SK  
SL  
SR  
SV  
TR

DE Dieses Produkt enthält eine Lichtquellen der Energieeffizienzklasse <E>.

GB This product contains a light sources of energy efficiency class <E>.

FR Ce produit comprend une source de lumière de classe d'efficacité énergétique <E>.

BG Продуктът съдържа източници на светлина с клас на енергийна ефективност <E>.

CZ Tento výrobek obsahuje světelný zdroj třídy energetické účinnosti <E>.

DK Dette produkt indeholder en lyskilde af energieeffektklasse <E>.

EL Αυτό το προϊόν περιέχει πηγή φωτός της τάξης ενεργειακής απόδοσης <E>.

ES Este producto contiene una fuente de luz de la clase de eficiencia energética <E>.

ET See toode sisaldab valgusallikat energiatõhusklassiga <E>.

FI Tämä tuote sisältää energiatehokkuusluokan <E> valonlähteen.

HR Ovaj proizvod sadrži izvor svjetlosti energetskog razreda <E>.

HU Ez a termék <E> energiahatékonysági osztályba tartozó fényforrást tartalmaz.

IT Questo prodotto contiene una sorgente luminosa della classe di efficienza energetica <E>.

LT Šis produktas yra su šviesos šaltiniu, kurio energinio efektyvumo klasė yra <E>.

LV Šis izstrādājums satur gaismas avotu, kas atbilst energoefektivitātes klasei <E>.

NL Dit product bevat een lichtbron van energie-efficiëntieklasse <E>.

NO Dette produktet inneholder en lyskilde i energieffektivitetsklasse <E>.

PL Produkt ten zawiera źródło światła o klasie efektywności energetycznej <E>.

PT Este produto contém uma fonte de luz da classe de eficiência energética <E>.

RO Acest produs conține o sursă de lumină din clasa de eficiență energetică <E>.

RU Данное изделие содержит источники света класса энергоэффективности <E>.

SK Tento výrobok obsahuje zdroj svetla triedy energetickej efektivity <E>.

SL Ta izdelek vsebuje svetlobni viri razreda energijske učinkovitosti <E>.

SR Ovaj proizvod sadrži izvori svjetlosti energetske klase <E>.

SV Denna produkt innehåller en ljuskälla i energieffektivitetsklass <E>.

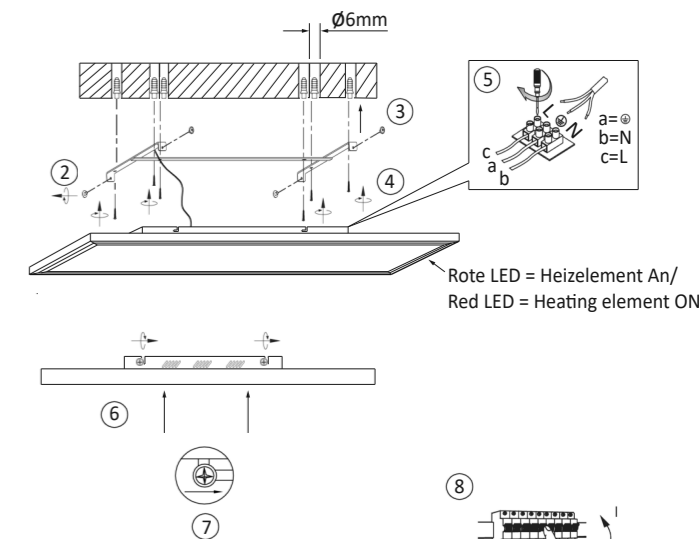
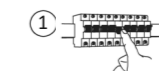
TR Bu ürün, enerji verimliliği sınıfına sahip bir ışık kaynağını içerir <E>.

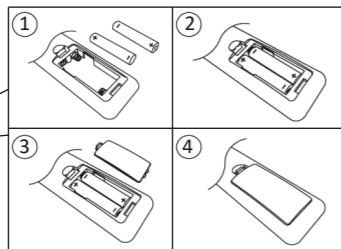
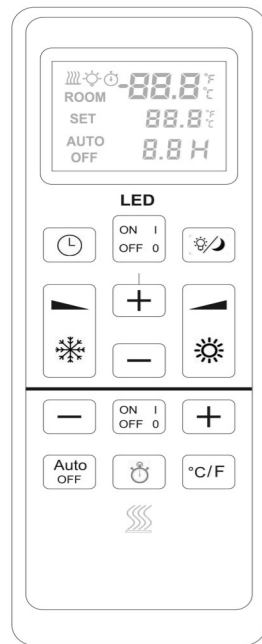
LED 43 W  
5.700 lm  
50 W  
2.900 lm  
t 25.000 h  
T<sub>K</sub> 2.700 - 5.000 K

15.000 h  
<0,5 s



433 MHz  
-6.27dBm





**DE**

**Automatisches Abschalten:**

Das Heizelement wird aus Sicherheitsgründen nach 12 Stunden automatisch abgeschaltet.

**Bedienungshinweise:**

Sollte Ihre Leuchte nicht an die mitgelieferte Fernbedienung angelernt sein, lernen Sie die Fernbedienung wie folgt an die Leuchte an:

**Anlernen der Fernbedienung an die Leuchte:**

Schalten Sie die Leuchte über den Wandschalter ein und halten Sie die ON/OFF Taste gedrückt. Wenn die Leuchte 3x aufblinkt, war das Anlernen erfolgreich.

**Hinweis:** Eine Fernbedienung kann nur einer Leuchte

zugeordnet werden. Wenn die Gekoppelte Fernbedienung durch eine neue ersetzt werden muss, wird die ursprüngliche Fernbedienung, automatisch ungültig.

Aus Sicherheitsgründen ertönt ein Piepton, bei Bedienung der Tasten auf der Fernbedienung für das Heizelement.

**GB**

**Automatic shutdown:**

The heating element will automatically shut down after 12 hours for safety reasons.

**Operating instructions:**

If your light is not assigned to the remote control, assign the remote control to the light as follows:

**Assigning the remote control to the light:**

Switch on the light via the wall switch and press and hold the ON/OFF button. If the light flashes 3 times, the matching was successful.

**Note:** Only one remote control can be assigned to a light. If the paired remote control has to be replaced by a new one, the original remote control will automatically be invalidated.

For safety reasons, a beep sounds when the buttons on the remote control for the heating element are operated

