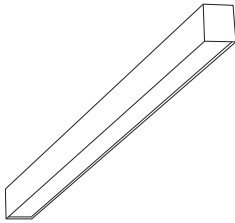


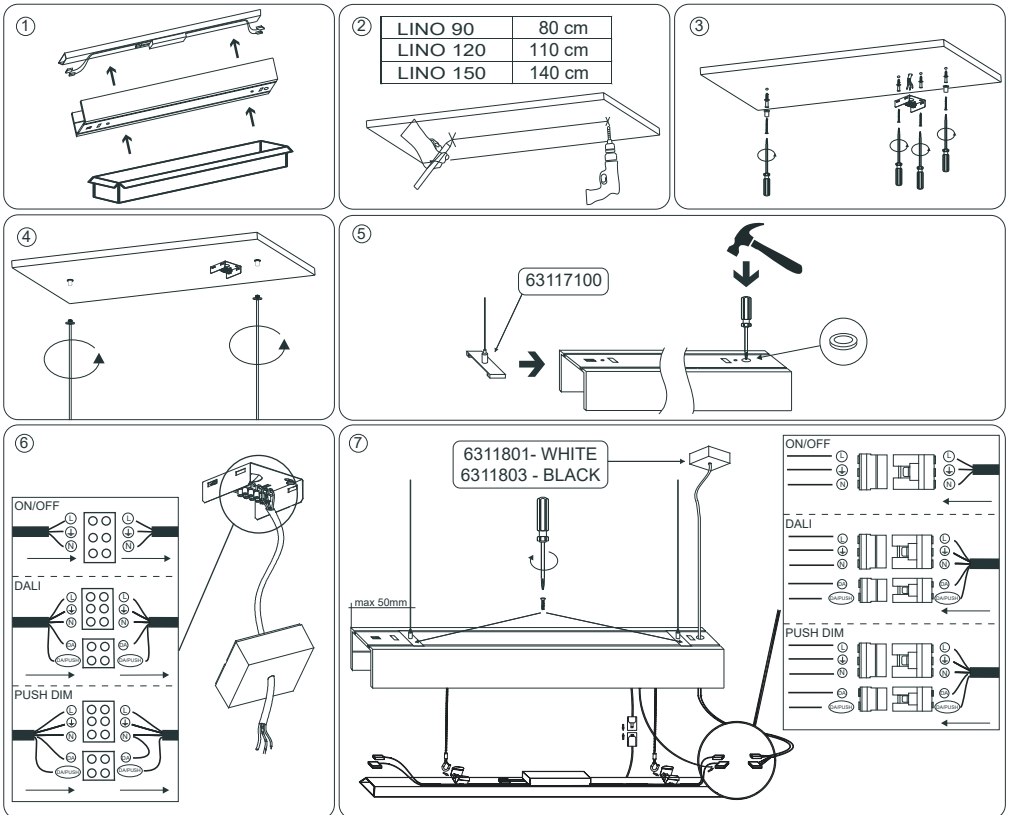
LINO 90/120/150



The installation may only be carried out by a technician
Nur ein Techniker kann die Installation durchführen
Instalaci smí provádět pouze technik
Instaláciu môže vykonať iba technik

This product contains a light source of energy efficiency class D
Dieses Produkt enthält ein Leuchtmittel der Energieeffizienzklasse D
Tento výrobek obsahuje světelný zdroj třídy energetické účinnosti D
Tento výrobok obsahuje svetelný zdroj triedy energetickej účinnosti D

A. Suspension | Pendelleuchte | Závěsná | Závěsná



⑧ Current selection by DIP-switch

LINO 90

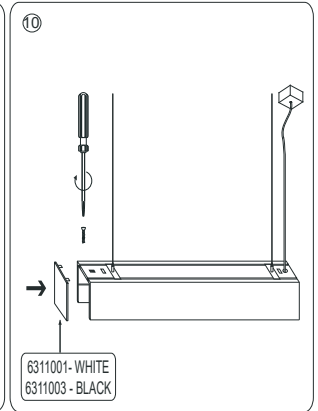
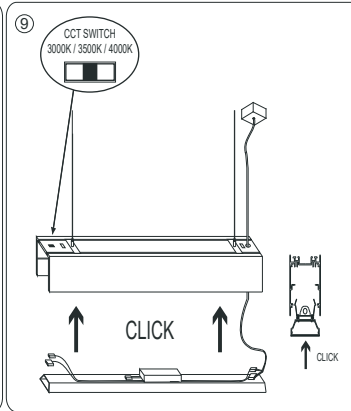
Pin1	Pin2	Pin3	Currents (mA)	W
OFF	OFF	OFF	450	1,8
ON	OFF	OFF	500	2,0
ON	ON	OFF	550	2,2
ON	ON	ON	600	2,4

LINO 120

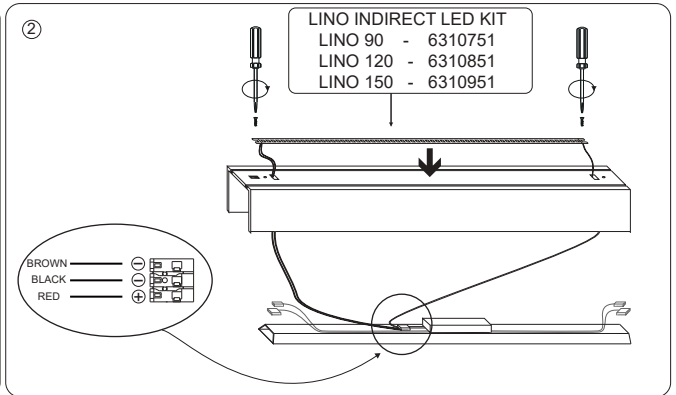
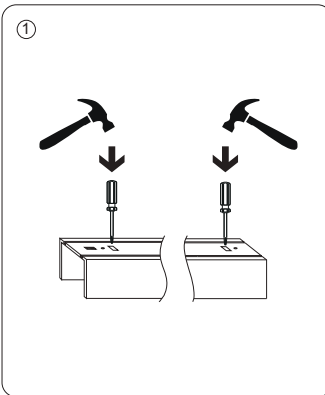
Pin1	Pin2	Currents (mA)	W
OFF	OFF	500	2,1
OFF	ON	600	2,5
ON	OFF	700	2,9
ON	ON	800	3,3

LINO 150

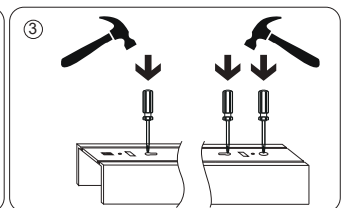
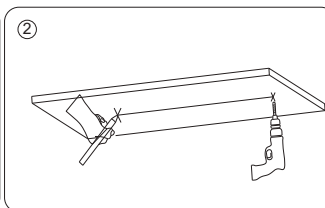
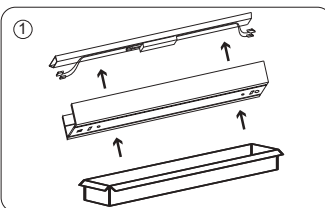
Pin1	Pin2	Currents (mA)	W
OFF	OFF	900	3,7
OFF	ON	1050	4,3
ON	OFF	1100	4,5
ON	ON	1200	4,9

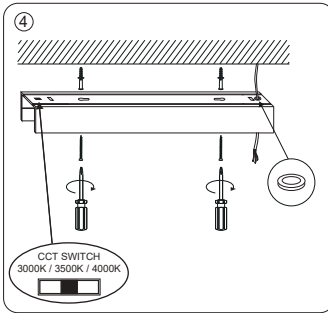


**! ONLY FOR P/N - DIRECT/INDIRECT VERSION !
INSTALLING INDIRECT LED BOARD**



B. Surface | Deckenleuchte | Stropní | Stropná





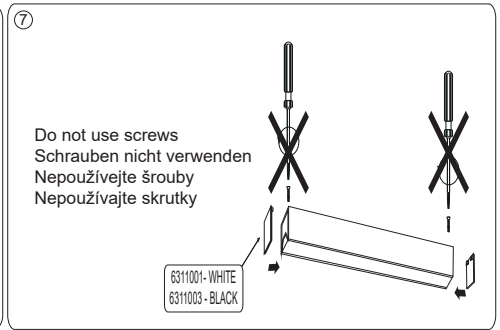
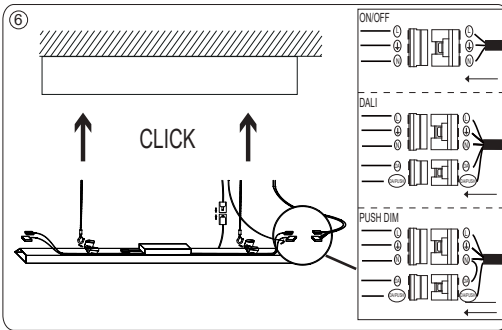
⑤

Current selection by DIP-switch

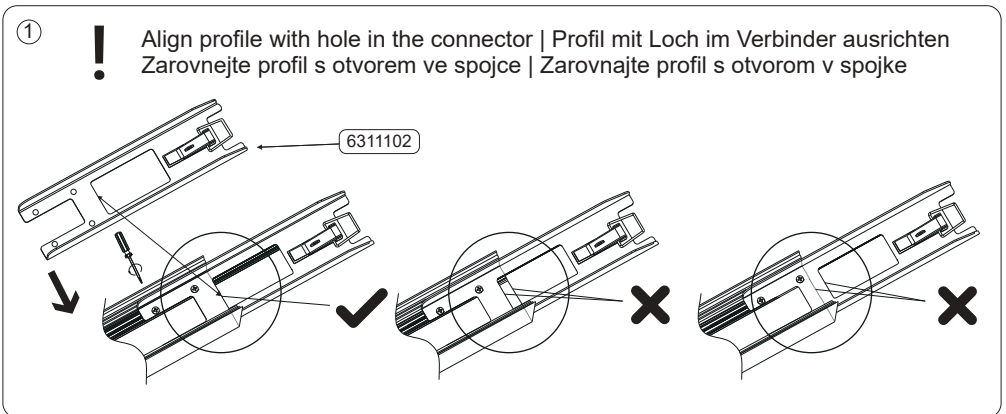
LINO 90				
Pin1	Pin2	Pin3	Currents (mA)	W
OFF	OFF	OFF	400	18
ON	OFF	OFF	600	26
ON	ON	OFF	850	32
ON	ON	ON	850	24

LINO 120			
Pin1	Pin2	Currents (mA)	W
OFF	OFF	500	21
OFF	ON	800	26
ON	OFF	700	26
ON	ON	800	33

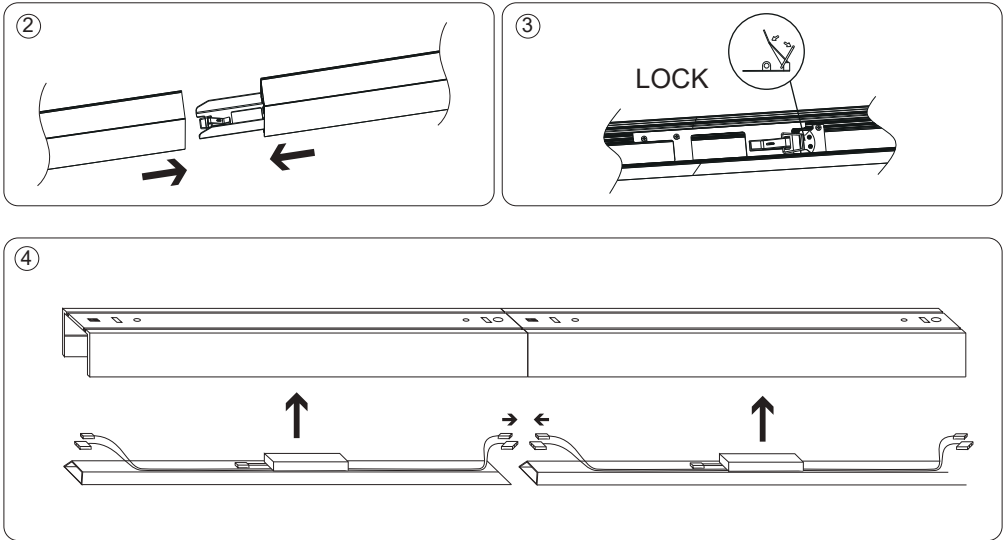
LINO 150			
Pin1	Pin2	Currents (mA)	W
OFF	OFF	900	37
OFF	ON	1050	43
ON	OFF	1100	45
ON	ON	1200	49



C. Continous connection | Kontinuierliche Verbindung | Spojování modulů | Spájanie modulov



LINO 90/120/150



(EN) CAUTION!

Turn off the main power before proceeding with the installation in order to prevent possible shock. The installation may only be carried out by a technician or a qualified person. If the lamp has a lampshade/diffuser, handle it carefully as it is fragile. With an integrated LED light source, only a technician or a qualified person can make the replacement. The manufacturer is not responsible for the incorrect use and assembly of its products.

(DE) ACHTUNG!

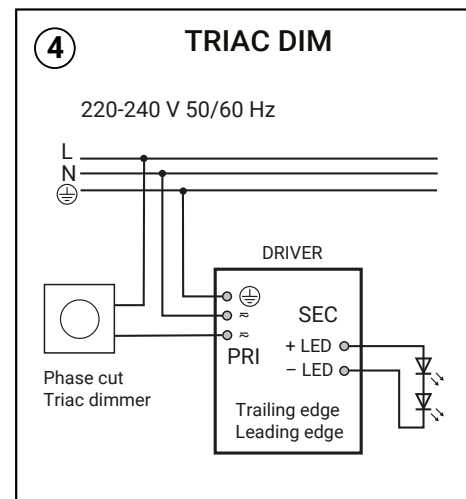
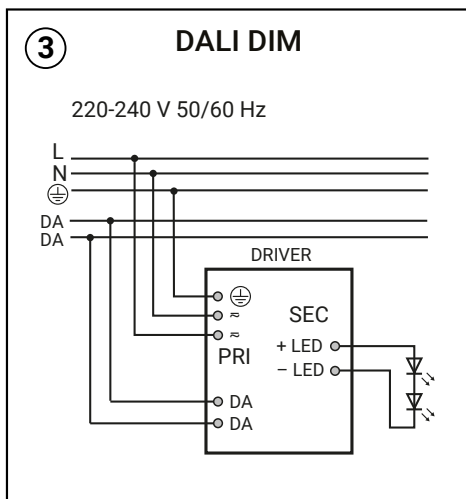
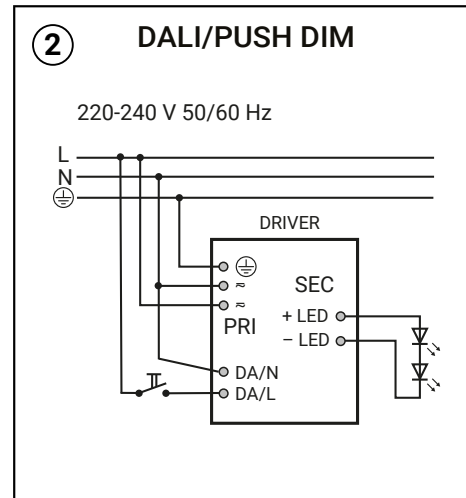
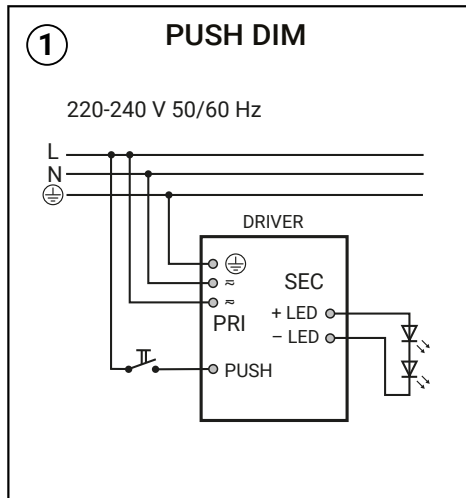
Vor der Installation ist es notwendig, den Hauptstromkreis zu unterbrechen, um ein Stromschlag zu vermeiden. Die Installation darf nur von einem Techniker oder einer qualifizierten Person durchgeführt werden. Wenn die Lampe einen Lampenschirm/Diffuser hat, gehen Sie vorsichtig damit um, da sie zerbrechlich ist. Mit einer integrierten LED-Lichtquelle kann nur ein Techniker oder eine qualifizierte Person den Austausch vornehmen. Der Hersteller ist nicht verantwortlich für die fehlerhafte Verwendung und Montage seiner Produkte.

(SK) UPOZORNĚNÍ!

Pred inštaláciou je nevyhnutné odpojiť hlavný elektrický okruh, aby ste predišli zasiahnutiu elektrickým prúdom. Montáž môže vykonať iba kvalifikovaná osoba. V prípade, že má svietidlo tienidlo/difúzor, zachádzajte s ním opatrne, pretože je krehké. Pri integrovanom LED svetelnom zdroji môže výmenu zrelizovať iba technik alebo kvalifikovaná osoba. Výrobca nenesie zodpovednosť za nesprávne zachádzanie s produktom.

(CZ) UPOZORNĚNÍ!

Před instalací je nutné odpojit hlavní elektrický okruh, abyste předešli zasažení elektrickým proudem. Montáž může provádět pouze kvalifikovaná osoba. V případě, že má svítidlo stínidlo/difuzor, zacházejte s ním opatrně, protože je křehké. Při integrovaném LED světelném zdroji může výměnu zrelizovat pouze technik nebo kvalifikovaná osoba. Výrobce nenesie odpovědnost za nesprávné zacházení s výrobkem.



(EN) CAUTION!

Turn off the main power before proceeding with the installation in order to prevent possible shock. The installation may only be carried out by a technician or a qualified person. If the lamp has a lampshade/diffuser, handle it carefully as it is fragile. With an integrated LED light source, only a technician or a qualified person can make the replacement. The manufacturer is not responsible for the incorrect use and assembly of its products.

(DE) ACHTUNG!

Vor der Installation ist es notwendig, den Hauptstromkreis zu unterbrechen, um ein Stromschlag zu vermeiden. Die Installation darf nur von einem Techniker oder einer qualifizierten Person durchgeführt werden. Wenn die Lampe einen Lampenschirm/Diffuser hat, gehen Sie vorsichtig damit um, da sie zerbrechlich ist. Mit einer integrierten LED-Lichtquelle kann nur ein Techniker oder eine qualifizierte Person den Austausch vornehmen. Der Hersteller ist nicht verantwortlich für die fehlerhafte Verwendung und Montage seiner Produkte.

(SK) UPOZORNENIE!

Pred inštaláciou je nevyhnutné odpojiť hlavný elektrický okruh, aby ste predišli zasiahnutiu elektrickým prúdom. Montáž môže vykonať iba kvalifikovaná osoba. V prípade, že má svietidlo tienidlo/difúzor, narábajte s ním opatrne, pretože je krehké. Pri integrovanom LED svetelnom zdroji môže výmenu zrelizovať iba technik alebo kvalifikovaná osoba. Výrobca nenesie zodpovednosť za nesprávne zachádzanie s produktom.

(CZ) UPOZORNĚNÍ!

Před instalací je nutné odpojit hlavní elektrický okruh, abyste předešli zasažení elektrickým proudem. Montáž může provádět pouze kvalifikovaná osoba. V případě, že má svítidlo stínidlo/difuzor, zacházejte s ním opatrně, protože je křehké. Při integrovaném LED světelném zdroji může výměnu zrelizovat pouze technik nebo kvalifikovaná osoba. Výrobce nenesie odpovědnost za nesprávné zacházení s výrobkem.