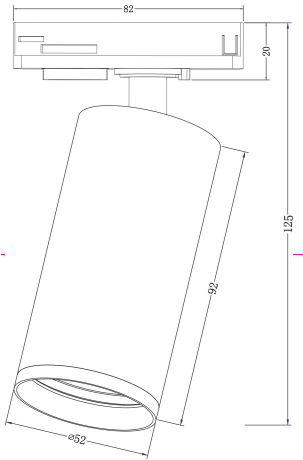
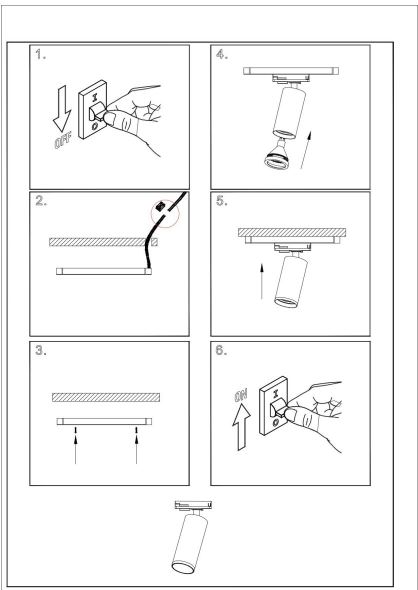


# Instruction



Model: TR020-1-U-GU10-WS  
Collection: Single phase  
Track light

This product contains a light source of energy efficiency class



## Montageanleitung:

- Schalten Sie vor Installation der Leuchte über den Hauptschalter den Strom ab.
- Bereiten Sie den Platz vor, an dem Sie die Leuchte anbringen wollen: Für Einbauleuchten mit einer Montagebohrung und für Anbauleuchten mit einem Vertiefungsloch in der Wand.
- Verbinden Sie die Leuchte mit dem 220-240V 50Hz Stromnetz, wenn möglich mit Erdungsdrähten, zum Einbauort.
- Befestigen Sie die Leuchte in der Montagebohrung oder am dafür vorgesehenen Platz.
- Schalten Sie den Strom an und überprüfen Sie die Funktionstüchtigkeit der Leuchte.

## Assembly Manual:

- The installation of the lamp shall be performed with the power supply off.
- Prepare a place to install the lamp: a mounting hole for built-in lamps and a seat for surface-mounted lamps.
- Take 220-240V 50Hz power wires, including a grounding wire, if any, out of the wall.
- Connect the lamp to the 220-240V 50Hz power supply network. If the lamp has a grounding wire, it shall be also connected.
- Install the lamp in the mounting hole/socket and secure tightly.
- Install a bulb in the socket and fix the bulb.
- Turn on the power supply for the lamp and make sure that the lamp operates properly.

## Інструкція з монтажу:

- Установка світильника здійснюється при вимкненні електрики мережі.
- Підготувати місце для установки світильника - монтажний отвір для вбудованих, посадочне місце для накладних.
- Вивести в місце установки проводів живлення 220-240V 50 Гц, в тому числі дрот заземлення, якщо він є в світильнику.
- Підключити світильник до мережі 220-240В 50 Гц. Якщо в світильнику передбачений дрот заземлення, його також необхідно підключити.
- Іналібно закріпити світильник в отвір/установочний сокет.
- Встановити лампу у лючок і зафіксувати її.
- Включити подачу електричного струму до світильника і переконатися в його правильній роботі.

## Інструкція по установке:

- Установка светильника осуществляется при выключенной электрики.
- Подготовить место для установки светильника: монтажное отверстие для встраиваемых, посадочное место для накладных.
- Вывести в место установки проводов питания 220-240V 50 Гц, в том числе провод заземления, если он есть в светильнике.
- Подключить светильник к сети 220-240В 50 Гц. Если в светильнике предусмотрен провод заземления, его также необходимо подключить.
- Установить светильник в монтажное отверстие/посадочное место.
- Установить лампу в лючок и зафиксировать ее.
- Включить подачу питания на светильник и убедиться в его корректной работе.

Vertretung des Herstellerwerks / Manufacturer factory affiliate / Filiale de l'usine du fabricant / Filiale di fabbrica  
Productore / Filiale de la fabrica / Fabrica de filial / Subie  
Fabrika / Cabang pabrik / Branch factory / Fabbrica de raminta  
/ Branch factory / Oddział fabryki / Filialna závoda  
многозаводный / Один завод / виробник / Один  
завод / производитель / Производитель / Производитель /  
fabrikant / Производитель / Производитель / Производитель /  
fabrikant / Производитель / Производитель / Производитель /  
fabrikant / Производитель / Производитель / Производитель /

