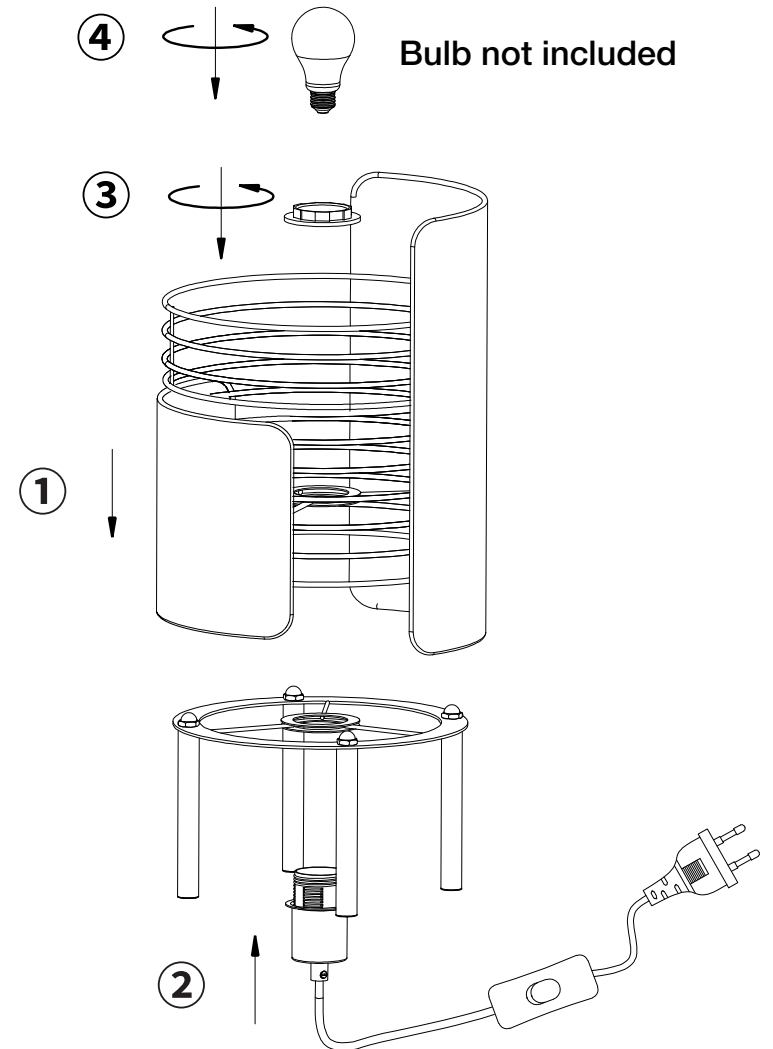




**DNK** - Monteringsvejledningen må ikke bortkastes.  
**SWE** - Kasta inte bort monteringsvägledningen.  
**NOR** - Monteringsveiledningen må ikke kastes.  
**ISL** - Gætið þess að glata ekki leiðbeiningum um uppsetningu.  
**NLD** - Gooi de monteringsinstructies niet weg.  
**FRA** - Merci de garder l'instruction de montage.  
**DEU** - Die Montageanleitung bitte aufbewahren.  
**GBR** - The mounting instruction must not be discarded.  
**ESP** - No desechar la instrucción de montaje.  
**PRT** - As instruções de montagem não devem ser descartadas.  
**ITA** - Le istruzioni di montaggio non devono essere gettate via.  
**FIN** - Älä hävitä asennusohjetta.  
**POL** - Nie należy pozbywać się instrukcji montażu.  
**HRV** - Nemojte bacati upute za montiranje.  
**EST** - Paigaldamisjuhendit ei tohi ära visata.  
**LVA** - Saglabāt uzstādīšanas instrukciju.  
**LTU** - Neišmeskite montavimo instrukcijas.  
**SVK** - Pokyny pre montáž nesmiete zahodiť.  
**HUN** - A szerelési útmutatót őrizze meg.  
**ROM** - Instrucțiunile de montaj nu trebuie aruncate.  
**CZE** - Uložte montážní návod pečlivě.  
**SVN** - Pokyny pre montáž nesmiete zahoditi.  
**GRC** - Μην περúετε τις οδηγίες τοποθέτησης.  
**TUR** - Montaj talimatları atılmamalıdır.  
**BGR** - Упътването за монтаж да се съхрани.  
**SRB** - Ne sme se bacati uputstvo za montiranje.  
**RUS** - Обязательно сохраните инструкцию по монтажу.  
بي.ي.لدرتلا تاتاملعت نم هرلعتلا مدع بجي

nordlux®



nordlux®  
www.nordlux.com

Nordlux A/S - Østre Havnegade 34 - DK-9000 Aalborg

Monteringsanvisning | Montageanleitung | Mounting instruction | Installationsanvisningar | Instructions de montage | Montage-instructies |



Monteringsanvisning | Montageanleitung | Mounting instruction | Installationsanvisningar | Instructions de montage | Montage-instructies | Item N°: 221205

JAFFNA

# IP20

**DNK - IP20:** Lampen må kun monteres i områder hvor vandpåvirkning ikke kan forekomme.

**SWE - IP20:** Lampan får endast monteras på områden som inte kan utsättas för vatten.

**NOR - IP20:** Lampen må kun monteres i områder hvor vannpåvirkning ikke kan forekomme.

**ISL – IP20:** Ljósíó má einungis setja upp þar sem engin hættia er á að vatn komist að því.

**NLD - IP20:** Het armatuur mag niet in ruimten gemonteerd worden, waar direct contact met water mogelijk is.

**FRA - IP20:** La lampe ne doit être installée que dans les pièces et locaux où le contact avec l'eau n'est pas possible.

**DEU - IP20:** Die Lampe darf nur dort montiert werden, wo keine Wassereinwirkung stattfinden kann.

**GBR - IP20:** The lamp should only be installed in areas where direct contact with water cannot occur.

**ESP - IP20:** La lámpara debe ser instalada solamente en las áreas donde el contacto directo con agua no puede ocurrir.

**PRT - IP20:** As lâmpadas devem ser instaladas em áreas sem contacto directo com água.

**ITA - IP20:** Questa lampada deve essere montata solamente in stanze e locali in cui non è possibile il contatto diretto con l'acqua.

**FIN - IP20:** Valaisin soveltuu asennettavaksi tiloihin, joissa se ei joudu alltiiksi vedelle.

**POL - IP20:** Lampę można montować tylko w miejscach, gdzie nie jest możliwy bezpośredni kontakt z wodą.

**HRV - IP20:** Svjetiljka se smije postavljati samo na mjestima gdje ne može doći u neposredni doticaj s vodom.

**EST - IP20:** Valgusti tohib paigaldada vaid kohtadesse, kus otsene kokkupuude veega pole võimalik.

**LVA - IP20:** Lampu drīkst uzstādīt tikai tādās vietās, kur tai nav saskares ar ūdeni.

**LTU - IP20:** lempą galima montuoti tik tose vietose, kur nėra vandens poveikio.

**SVK - IP20:** Lampa by mala byť nainštalovaná jedine na miestach kde nemôže dôjsť ku kontaktu s vodou.

**HUN - IP20:** A lámpát csak olyan helyekre szabad felszerelni, ahol vízzel nem érintkezhet közvetlenül.

**ROM - IP20:** Lampa se va monta doar in zone unde contactul direct cu apa nu poate aparea.

**CZE - IP20:** Lampu lze instalovat jen tam, kde není možný kontakt s vodou.

**SVN - IP20:** Svetilko smete montirati le na mesto, na katerem ne more priti v stik z vodo.

**GRC - IP20:** Το φωτιστικό αυτό τοποθετείται μόνο σε μέρη όπου η επίδραση του νερού δεν είναι δυνατή.

**TUR - IP20:** Lamba suyun etkilemeyecegi bir yere montaj edilmelidir.

**BGR – IP20:** Лампата може да се монтира само в сухи помещения, където е невъзможно да бъде изложена на въздействието на вода.

**SRB - IP20:** Lampa treba da se postavi samo na mesta gde ne može da dođe do direktnog kontakta sa vodom.

**RUS - IP20:** Светильник должен устанавливаться только там, где невозможен непосредственный контакт с водой.

لاصنعتا لكانه زولكي ال ان اثنىحب نكداما يف طؤف حابصصلمبا بيكفرت بجي 20: بي اءاملاب رشابيم .

# DNK

**DNK - Klasse II:** Lampen er dobbeltisoleret og kræver derfor ikke tilslutning til installationens jordledning.

**SWE - Klasse II:** Lampan är dubbelsolerad och kräver därför inte anslutning till installationens jordledning.

**NOR - Klasse II:** Lampen er dobbeltisolert og krever derfor ikke tilslutning til installasjonens jordledning.

**ISL – Flokkur II:** Ljósíó er tvéinangrað og því er ekki nauðsynlegt að jarðtengja það.

**NLD - Klasse II:** Het armatuur is dubbel geïsoleerd en vergt daarom geen aarde.

**FRA - Klasse II:** La Lampe a une double protection, et il n'est donc pas nécessaire de la connecter au fil de terre de l'installation.

**DEU - Klasse II:** Die Lampe ist doppelt isoliert und muss deshalb nicht an die Erdeleitung der Installation angeschlossen werden.

**GBR - Class II:** The lamp is double-insulated and does not need to be connected to the yellow/green earth wire.

**ESP - Clase II:** La lámpara es doble-aislada , así que no tiene que estar conectada al cable de tierra de la instalación.

**PRT - A lâmpada é duplamente isolada e não necessita de ser connectada ao fio amarelo e verde/ligacao terra.**

**ITA - Categoria II:** La lampada ha una doppia protezione per cui non è necessario collegarla alla presa di terra dell'impianto.

**FIN - Suojausluokka II:** Valaisin on kaksoiseristetty eikä siksi vaadi liittämistä asennuksen maajohtoon (keltaisen/vihreä).

**POL - Klasa II:** Lampa posiada podwójną izolację i nie wymaga dlatego podłączenia do żółto-zielonego przewodu uzemiaenia.

**HRV - Klasa II:** Svjetiljka posjeduje dvostruku izolaciju i nije potrebno priključivati je na žuto/zeleni vodič uzemljenja.

**EST - Klass II:** Valgustil on kahekordne isolatsioon ning seda ei pea ühendama kollase/rohelise maandusjuhtmega.

**LVA - veida lampa:** Lampai ir dubultā izolācija, tāpēc tā nav jāpievieno instalācijas iezemējumā vadiem.

**LTU - Klasse II:** Lempa yra dvigubai izoliuota ir del to nereikia jungti prie žemimimo instaliacijos laidų.

**SVK - Trieda II:** Lampa má dvojitú izoláciu a nemusí byť spojená so žltým/zeleným uzemňovacím drôtom.

**HUN - II. kategória:** A lámpa kettős szigetelésű és nem szűkségés a sárga/zöld földvezetékhez csatlakoztatni.

**ROM - Clasa II:** Lampa este izolata dublu, de aceea nu este necesara legatura la cablul de impamantare a instalatiei.

**CZE - Třída krytí II:** Svítidlo má dvojitou izolaci a není proto třeba je uzemňovat.

**SVN - Razred II:** Svetilka je dvojno ozemljena in je zato ni treba priključiti na rumeno/zelen ozemljitveni vodnik.

**GRC - Βαθμός προστασίας II:** Το φωτιστικό είναι διπλά μονωμένο και δεν απαιτείται σύνδεση με το καλώδιο γείωσης.

**TUR - Sinif 2:** Bu ürün çift izole edilmiştir ve onun için toprakli hat baglantısına gerek yoktur.

**BGR - Клас II:** Лампата е двойно изолирана, поради което не се налага свързване към заземителния проводник на инсталацията.

**SRB – Klasa II:** Lampa je duplo izolovana i ne mora da se poveže na žutu/zelenu žicu uzemljenja.

**RUS - Класс II:** Светильник имеет двойную изоляцию и не должен подключаться к желтому/зеленому земляному проводу.

ليصوتلما بزلتسري ال لئلذلو فاعاضلم لزع وذ حابصصلمبا : فئئئئلا ةچردلا / تئاشئئملم ءئءاعلا ضرئالا ءلصوب طئبرللا .

# DNK

**DNK - Lampen er kun beregnet til direkte/fast montering til lysnettet.**

**SWE - Lampan är endast beräknad till direkt/fast montering till ljusnätet.**

**NOR - Lampen er kun beregnet til direkte/fast montering til lysnettet.**

**ISL - Ljósíó er einungis ætlað fyrir beina/fastu uppsetningu við rafliðgnina.**

**NLD - Het armatuur is alleen maar berekend voor direkte/vaste montage op het lichtnet.**

**FRA - La lampe n'est prévue que pour un montage direct au réseau électrique.**

**DEU - Die Lampe ist nur zur direkten/festen Montage an die Stromversorgung ausgelegt.**

**GBR - The lamp is only suitable for connecting directly to the mains.**

**ESP - La lámpara está unicamente diseñada para la conexión directa/permanente a la red eléctrica.**

**PRT - A lâmpada é adequada só em directo contacto com energia.**

**ITA - La lampada è adatta solamente per il collegamento diretto alla rete elettrica.**

**FIN - Valaisimen saa kytkeä ainoastaan päävirtaan.**

**POL - Lampa jest wyłącznie dostosowana do bezposredniego/stałego podłączenia do sieci zasilania.**

**HRV - Svjetiljka je prikladna samo za neposredno spajanje na mrežu.**

**ESP - Valgusti sobib ühendamiseks ainult otse vooluvõrku.**

**LVA - Lampa ir domāta tikai tiešai pieslēgšanai elektrības tīklam.**

**LTU - Lempa yra skirta tik tiesiai ir pastoviai montuoti prie šviesos tinklo.**

**SVK - Lampa je vhodná len na priame napájanie na elektrickú sieť.**

**HUN - A lámpa csak az elektromos hálózatba való közvetlen bekötésre alkalmas.**

**ROM - Lampa este facuta doar pentru montarea directa la sistemul de lumina.**

**CZE - Lampa je konstruována na přímou/pevnou montáž na síť.**

**SVN - Svetilka je primerna le za direktno priključitev na električno omrežje.**

**GRC - Το φωτιστικό προορίζεται μόνο για απευθείας σύνδεση με τον κεντρικό αγώγο διανομής.**

**TUR - Bu ürünün direk ve sabit montaji ana akıma/sebekeye göre hesaplanmıştır.**

**BGR - Лампата е предназначена само за монтаж/ директно свързване към ел.инсталацията ( да не се използва като подвижна лампа).**

**SRB – Lampa je pogodna za povezivanje direktno na električnu mrežu.**

**RUS - Светильник предназначен только для установки непосредственно в электрическую сеть.**

ءءاضئلا ئئئئئبش ئءع ( مئءءل ) رشابئلمبا بيئئئئئلل طؤف ءع حابصصلمبا .

# MAX 40W

**DNK - Den angivne max wattage skal overholdes.**

**SWE - Den angivna max. wattangivelsen skall inte överskridas.**

**NOR - Den angitte max wattage skal overholdes.**

**ISL – Ekki má nota sterkari peru en tilgreint er.**

**NLD - De aangegeven max. wattage mag men niet overschrijden.**

**FRA - Ne pas utiliser une ampoule d'une puissance supérieure à celle qui est indiquée.**

**DEU - Die angegebene Watt Angabe darf nicht überschritten werden.**

**GBR - Do not exceed the maximum wattage.**

**ESP - No exceda la potencia máxima indicada en vatios.**

**PRT - Não exceda a voltagem máxima.**

**ITA - Non utilizzare lampadine di potenza superiore al wattaggio indicato.**

**FIN - Älä ylitä sallittuja wattimäaria.**

**POL - Nie wolno przekraczac podanej maksymalnej mocy.**

**HRV - Nemojte prekoraciti maksimalnu snagu.**

**EST - Ärge ületage maksimaalset võimsust.**

**LVA - Ievērojiet lampai noteikto maksimālo strāvas jaudu W.**

**LTU - Privaloma laikytiti nurodytą max vatų (W) skaiciaus.**

**SVK - Neprekračujte maximálnu voltáž.**

**HUN - Ne lépje túl a maximális Watt-érteket.**

**ROM - Valoarea maxima a watilor rebuie respectata.**

**CZE - Udaná maximální výkonová zatížitelnost musí být dodržována.**

**SVN - Upoštevajte navadeno štev. Wattov.**

**GRC - Μην υπερβαίετε την προκαθορισμένη μέγιστη ισχύ σε βατ.**

**TUR - Bu ürün resimde gösterilen ve belirtilen voltajdaki ampuller için uygundur.**

**BGR - Да се спазва обявената максимална мощност.**

**SRB – Nemojte prelaziti maksimalnu potrošnju u vatima.**

**RUS - Не превышать максимальную мощность.**

. ءروئذئلمبا ئوصؤللا طؤلوا ءؤؤب ءئؤئئلا بئجئ .





**DNK** - Bortskaffelse af elektrisk og elektronisk affald for brugere i private husholdninger i EU. Elektrisk og elektronisk udstyr indeholder materialer, komponenter og stoffer, der kan være skadelige for menneskers sundhed og for miljøet, hvis kasseret elektrisk og elektronisk udstyr ikke håndteres korrekt. Elektrisk og elektronisk udstyr er mærket med den overkrystede skraldespand. Den symboliserer, at elektrisk og elektronisk udstyr ikke må bortskaffes sammen med usorteret husholdningsaffald, men skal indsamles særskilt. Alle kommuner har etableret indsamlingsordninger, hvor elektrisk og elektronisk udstyr gratis kan afleveres af borgerne på genbrugsstationer og andre indsamlingssteder eller bliver afhentet direkte fra husholdningerne. Nærmere information kan fås hos kommunens tekniske forvaltning.

**SWE** - Hur användare i privathushåll inom EU kasserar utrustning på korrekt sätt. Denna symbol visar att den här produkten inte får kasseras tillsammans med vanligt hushållsavfall. Elektrisk och elektronisk utrustning innehåller ämnen som kan skada människor och miljõ om den inte återvinns på korrekt sätt. Du ansvarar för att överlämna produkten till lämpligt insamlingsställe för återvinning av elektriskt och elektroniskt avfall. När du kasserar produkten så att den kan återvinnas på rätt sätt hjälper du till att förhindra att den påverkar natur och miljõ negativt och du bidrar till att skydda människors hälsa. Mer information om hur du kasserar produkten korrekt kan du få via kommunen, ditt avfallshanteringsbolag eller den butik där du köpte produkten.

**NOR** - Kassering av utstyr fra private husholdninger i EU. Dette symbolet angir at produktet ikke skal kastes sammen med husholdningsavfall. Elektrisk og elektronisk utstyr inneholder stoffer som kan forårsake skade på menneskers helse og på miljøet hvis utstyret ikke resirkuleres riktig. Det er ditt ansvar å levere utstyret til et innsamlingssted for resirkulering av elektrisk og elektronisk avfall. Ved å levere utstyret til resirkulering bidrar du til å hindre at disse produktene påfører naturen og miljøet unødig belastning, samt til å beskytte menneskers helse. Kontakt lokale myndigheter, det lokale renovasjonsselskapet eller butikken der du kjøpte produktet hvis du ønsker mer informasjon om riktig kassering.

**ISL** –Förgun úrgangsefna frá notendum á einkaheimilum í Evrópusambandinu. Þetta tákn gefur til kynna að ekki má farga þessari vör með öðru heimilissorpi. Ráfmagns og rafeldubúnaður innihalda efni sem geta valdið skaða á heilisu fólks og umhverfi ef þau eru ekki endurunniin á réttan hátt. Það er á þína ábyrgð að afhenda á viðeigandi stað til endurunnslu ráfmagns og rafeldatæki. Þegar þú afhendir til réttar endurunnslu, hjálpar það að komi í veg fyrir að þessar vörur valdi óþarfur skaða á náttúru og umhverfi og við að vernda heilisu manna. Til að fá frekari upplýsingar um réttu förgun, vinsamlegast hafid samband við þin borgaryfirvöld. Næstu móttökustöð eða verslunina þar sem þú keypti vöruna.

**NLD** - Afvoer van afgedankte elektrische en elektronische apparaten uit particuliere huishoudens in de Europese Unie. Dit symbool geeft aan dat u dit product niet samen met ander huishoudelijk afval mag afvoeren. Elektrische en elektronische apparaten bevatten stoffen die schadelijk kunnen zijn voor de menselijke gezondheid en het milieu als ze niet correct worden gerecyceid. Het is uw verantwoordelijkheid om dit product af te geven bij een inzamelpunt voor het recyclen van afgedankte elektrische en elektronische apparatuur. Door dit product op de juiste wijze af te voeren, helpt u voorkomen dat deze producten de natuur en het milieu onnodig belasten en de menselijke gezondheid schaden. Neem voor meer informatie over een correcte afvoer contact op met uw gemeente, het plaatselijke afvalverwerkingsbedrijf of de winkel waar u dit product hebt gekocht.

**FRA** –Élimination des appareils mis au rebut par les ménages dans l'Union européenne. Ce symbole indique que ce produit ne doit pas être jeté avec les déchets ménagers ordinaires. Les appareils électriques et électroniques contiennent des substances nuisibles à la santé humaine et à l'environnement en cas de recyclage non conforme. Il est de votre responsabilité de déposer vos appareils dans les centres de collecte désignés pour le recyclage des équipements électriques et électroniques. En confiant votre appareil à un centre de recyclage désigné, vous contribuez à la préservation de la nature et de l'environnement ainsi qu'à la protection de la santé humaine. Pour obtenir plus d'informations sur l'élimination correcte de vos déchets, contactez les autorités locales, le service de collecte des ordures ménagères ou le magasin dans lequel vous avez acheté ce produit.

**DEU** - Entsorgung von Altgeräten durch Nutzer in privaten Haushalten in der Europäischen Union. Dieses Symbol weist darauf hin, dass

dieses Produkt nicht mit dem Restmüll entsorgt werden darf. Elektro- und Elektronikgeräte enthalten Stoffe, die bei nicht ordnungsgemäßer Wiederverwertung Schäden an Mensch und Umwelt verursachen können. Es liegt in Ihrer Verantwortung, Elektro- und Elektronikgeräte an einer dafür vorgesehenen Sammelstelle abzugeben. Bei der Abgabe zum ordnungsgemäßen Recycling tragen Sie dazu bei, die unnötige Belastung von Natur und Umwelt durch diese Produkte zu vermeiden und die menschliche Gesundheit zu schützen. Für weitere Informationen bezüglich der korrekten Entsorgung wenden Sie sich bitte an Ihr örtliches Bürgerbüro, Ihren Hausmüll-Entsorgungsdienst oder das Geschäft, in dem Sie dieses Produkt gekauft haben.

**GBR** - Disposal of waste equipment by users in private households in the European Union. This symbol indicates that this product must not be disposed of with your other household waste. Electrical and electronic equipment contain substances which may cause damage to human health and environment if not recycled correctly. It is your responsibility to hand over to a designated collection point for recycling of waste electrical and electronic equipment. When handing over for correct recycling you help to prevent these products straining nature and environment unnecessarily and to protect human health. For more information regarding correct disposal, please contact your local city office, your household waste disposal service or the store where you purchased this product.

**ESP** - Eliminación de equipos usados por usuarios en viviendas particulares en la Unión Europea. Este símbolo indica que este producto no debe desecharse junto con otros residuos domésticos. Los equipos eléctricos y electrónicos contienen sustancias que pueden dañar la salud humana y el medio ambiente si no se reciclan correctamente. Es su responsabilidad entregarlo en un punto de recogida indicado para el reciclaje de equipos usados eléctricos y electrónicos. Cuando entrega un producto para un reciclaje correcto, usted ayuda a prevenir que estos productos dañen la naturaleza y el medio ambiente innecesariamente y a proteger la salud humana. Para obtener más información sobre la eliminación correcta, póngase en contacto con la oficina local de su ciudad, su servicio de eliminación de desechos domésticos o la tienda donde compró este producto.

**PRT** - Eliminação de equipamentos usados por parte de utilizadores em residências privadas na União Europeia. Este símbolo indica que este produto não deve ser eliminado juntamente com o lixo doméstico. Os equipamentos elétricos e eletrónicos contém substâncias que podem causar danos à saúde humana e ao meio ambiente se não forem reciclados corretamente. É da sua responsabilidade entregar a um ponto de recolha designado para reciclagem de equipamentos elétricos e eletrónicos usados. Quando efetuar a entrega para a reciclagem correta, ajuda a evitar que esses produtos sobrecarreguem a natureza e o meio ambiente desnecessariamente e ajuda a proteger a saúde humana. Para obter mais informações sobre a eliminação correta, entre em contacto com a Câmara Municipal local, o serviço de recolha de lixo doméstico ou a loja onde adquiriu este produto.

**ITA** - Smaltimento di rifiuti di apparecchiature da parte di utenti privati nell'Unione europea. Questo simbolo indica che questo prodotto non deve essere smaltito insieme agli altri rifiuti domestici. Le apparecchiature elettriche ed elettroniche contengono sostanze che possono causare danni alla salute umana e all'ambiente se non riciclate correttamente. È responsabilità dell'utente consegnare a un punto di raccolta per il riciclaggio le apparecchiature elettriche ed elettroniche. Consegnando questi prodotti per un corretto riciclaggio, si aiuta a prevenire che questi danneggino la natura e l'ambiente, e a proteggere la salute umana. Per ulteriori informazioni sullo smaltimento corretto, contattare l'ufficio comunale, il servizio di smaltimento dei rifiuti domestici o il negozio in cui è stato acquistato questo prodotto.

**FIN** - Kotitalouskein laiteromn hävittäminen EU-alueella. Symboli osoittaa, että tätä tuotetta ei saa hävittää muun kotitalousjätteen mukana. Sähkö- ja elektroniikkalaitteet sisältävät aineita, jotka voivat olla haitallisia terveydelle ja ympäristölle, jos niitä ei hävitetä asianmukaisesti. Sähkö- ja elektroniikkalaiteromu on toimitettava asianmukaiseen keräyspisteeseen kierrätettäväksi. Kun toimitat romun asianmukaiseen keräyspisteeseen, estät laitteita aiheuttamasta ylimääräistä kuormitusta luonnolle ja ympäristölle ja suojelet ihmisten terveyttä. Lisätietoja laitteiden asianmukaisesta hävittämisestä saat ottamalla yhteyden kotipaikkasi viranomaisiin, kotisi jätehuollosta vastaavaan yritykseen tai myymälään, josta hankit tämän tuotteen.

**POL** - Pozbywanie się zużytego sprzętu w gospodarstwach domowych w Unii Europejskiej. Ten symbol oznacza, że produkt nie wolno wyrzucać wraz z innymi odpadami z gospodarstwa domowego. Sprzęt elektryczny i elektroniczny zawiera substancje, które w przypadku braku właściwego recyklingu mogą być groźne dla ludzkiego zdrowia i środowiska. Obowiązkiem użytkownika jest dostarczyć zużyty sprzęt

elektryczny i elektroniczny do właściwego punktu zbiórki celem przekazania do recyklingu. Postępując w ten sposób, pomaga się zapobiegać szkodom, jakie produkty te mogłyby wyrządzić przyrodzie i środowisku, oraz wspiera się ochronę ludzkiego zdrowia. Więcej informacji na temat właściwego sposobu przekazywania do utylizacji można uzyskać w lokalnym urzędzie miasta, firmie zajmującej się odbiorem odpadów lub sklepie, który sprzedał produkt.

**HRV** - Odlaganje otpadne opreme koju provode korisnici u privatnim kućanstvima u Europskoj Uniji. Ovaj simbol pokazuje da se ovaj proizvod ne smije odlagati skupa s drugim otpadom kućanstva. Električka i elektronička oprema sadrže tvari koje mogu naškoditi ljudskom zdravlju i životnom okolišu ako ju se ne reciklira pravilno. Vaša je odgovornost predati otpadu električnu i elektroničku opremu na predviđenom mjestu za prikupljanje radi recikliranja. Predajom ove opreme radi pravilnog recikliranja pomažete da se spreči nepotrebno ugrožavanje prirode i životnog okoliša te zaštiti ljudsko zdravlje. Više informacija o pravilnom odlaganju potražite u lokalnoj gradskoj službi, vašoj komunalnoj službi za otpad ili u dućanu u kojem ste kupili ovaj proizvod.

**EST** - Seadmete jäätmete käitlemine kasutajate pool Euroopa Liidu eramajapidamistes. See sümbol näitab, et seda toodet ei tohi käidelda koos teie muude olmejäätmetega. Elektri- ja elektronikaseadmed sisaldavad aineid, mis võivad õige taastöötluse eiramisel kahjustada inimeste tervist ja keskkonda. Teie vastutuste selle üle andmise eest elektri- ja elektronikaseadmete jäätmete ümbertöötluse kogumispunkti. Õigeks ümbertöötluseks üle andmisega aitate vältida ebavajalikku looduse ja keskkonna koormamist nende toodetega ning kaitsa inimeste tervist. Täiendava teabe saamiseks õige käitlemise kohta võite ühendust kohaliku innakantseläi, olmejäätmete kõrvaldamise teenistuse või poega, kust te selle toote ostsite.

**LVA** - Lerīcu atkritumu izmēšana privātajās mājaiņniecībās Eiropas Savienībā. Šis simbols nozīmē, ka šo produktu nedrīkst izmest mājaiņniecības atkritumos. Elektriskās un elektroniskās ierīces satur vielas, kas var radīt kaitējumu cilvēka veselībai un apkārtējai videi, ja netiek pareizi nodotas atkritumos. Jūs esat atbildīgi par elektrisku un elektronisku ierīču nodošanu šim nolūkam paredzētā savākšanas punktā. Nododot šīs ierīces pārstrādei, jūs palīdzat novērst šo produktu nopliidi dabā un apkārtējā vidē, iedzīvajai aizsargājot cilvēku veselību. Papildu informāciju par pareizu nodošanu atkritumos jautāiet savā pašvaldībā, mājaiņniecības atkritumu savākšanas uzņēmumā vai veikalā, kurā iegādājāties šo preci.

**LTU** - rūgus atliekų šalinimas priva i naudotojų nam kiuose Europos Sąjungoje. Šis simbolis nurodo, kad gaminių negalima išmesti kartu su kitomis buitin mis atliekomis. Elektrinį je ir elektronikinį re rangoje yra medžiag , galin i pakenkti žmogaus sveikatai ir aplinkai, jei special netinkamai perdirbama. Privalote pristatyti elektrinį ir elektronikinį rang sąrašo atliekų surinkimo ir perdirbimo punkt . Pristatydami min t rang tinkamai perdirbt i, padedate išvengti žalos gamtai ir aplinkai bei apsaugoti žmogaus sveikat . Daugiau informacijos apie tinkam perdirbim tiraukit s vietinį je miesto administracijoje, nam kio atliek tvarkymo tarnyboje arba šio gaminių pardavimo vietoje.

**SVK** - Likvidácia odpadu používatelmi v súkromných domácnostiach v Európskej únii. Tento symbol znamená, že produkt sa nesmie zlikvidovať s iným domácim odpadom. Elektrické a elektronické zariadenia obsahujú látky, ktoré môžu pri nesprávnej recyklácii poškodiť ľudské zdravie a životné prostredie. Ste zodpovední za odovzdanie na určenom mieste zberu na recykláciu elektrického a elektronického odpadu. Odovzdaním na správnu recykláciu pomáhate pri zabraňovaní zbytočnému zatažovaniu prírody a životného prostredia týmto produktom a chránení ľudského zdravia. Via informácií o správnej likvidácii vám poskytnie lokálny mestský úrad, servis na likvidáciu domáceho odpadu alebo personál predajne, kde ste produkt zakúpili.

**HUN** - Magánélektroa használt berendezések hulladékának kezelésé a Európai Unióban. Az ábra azt jelenti, hogy a termék nem dobható el háztartási hulladékként. Az elektromos és elektronikus berendezések olyan anyagokat tartalmaznak, amelyek helyes újrahhasznosítás hiányában kárt tehetnek az emberi egészségben és a környezetben. Az Ön felelőssége, hogy leadj a őket az elektromos és elektronikus berendezések hulladékának újrahhasznosítására létesített gyűjtőhelyen. Így megelőzli, hogy ezek a termékek elkerülhető kárt tegyenek a természetben, a környezetben, és védi az emberi egészséget. A hulladékkezelés megfelelő módjáról a helyi önkormányzatnál, a háztartási hulladék elszállítást végző szolgáltatónál vagy a termék vásárlása szerinti üzletnél érdeklőzhet.

**ROM** - Eliminarea deșeurilor de echipamente de către utilizatorii din gospodăriile particulare din Uniunea Europeană. Acest simbol indică faptul că produsul nu trebuie aruncat împreună cu deșeurile menajere ale gospodăriei dvs. Echipamentele electrice și electronice conțin substanțe care pot dauna sănătății umane și mediului dacă nu sunt

reciclate corect. Este responsabilitatea dvs. să le predați la un punct de colectare desemnat pentru reciclarea echipamentelor electrice și electronice uzate. Predându-le pentru o reciclare corectă, ajutați la prevenirea impactului inutil al acestui produs asupra naturii și mediului și la protejarea sănătății umane. Pentru mai multe informații referitoare la eliminarea corectă, contactați biroul local din orașul dvs., serviciul de salubritate aferent gospodăriei dvs. sau magazinul de la care ați achiziționat acest produs.

**CZE** - Likvidace zařízení po ukončení jejich používání užívateli v soukromých domácnostech v zemiích Evropské Unie. Tento symbol označuje, že výrobek nelze likvidovat jako běžný domovní odpad. Elektrická a elektronická zařízení obsahují látky, které mohou být škodlivé lidskému zdraví a životnímu prostředí, pokud by nebyly odpovídajícím způsobem recyklovány. Je vaší odpovědností, abyste zařízení odevdzali v místě určeném pro sběr elektrických a elektronických zařízení určených k recyklaci. Když předáte výrobky k odpovídající recyklaci, pomáháte zabránit, aby zbytečně zatežovaly přírodu a životní prostředí, a chráníte lidské zdraví. Další informace týkající se správné likvidace získáte na místním úřadě, u vaší služby zajišťující likvidaci domovního odpadu nebo v obchodě, ve kterém jste produkt zakoupili.

**SVN** - Odstranjevanje odpadne opreme s strani uporabnikov v zasebnih gospodinjstvih v Evropski uniji. Ta simbol označuje, da se ta izdelek ne sme odlagati skupaj z vašimi ostalimi gospodinjstjskimi odpadki. Električna in elektronska oprema vsebuje snovi, ka lahko škodujejo zdravju ljudi in okolju, če niso pravilno reciklirane. Vaša odgovornost je, da ta odpad prenesete na določeno zbirno mesto za recikliranje odpadne električne in elektronske opreme. Pri predaji za pravilno recikliranje pomagajte spreprečiti, da bi ti izdelki po nepotrebnem onesnažili naravo in okolje ter škilito zdravje ljudi. Za več informacij o pravilnem odstranjevanju se obrnite na lokalno mestno oblast, službo za odstranjevanje gospodinjjskih odpadkov ali trgovino, kjer ste kupili ta izdelek.

**GRC** - Απορρίψη αποβλήτων εξοπλισμού από χρήστες σε οικιακό περιβάλλον στην Ευρωπαϊκή Ένωση. Αυτό το σύμβολο υποδεικνύει ότι το προϊόν δεν πρέπει να απορρίπτεται μαζί με τα άλλα οικιακά απόβλητα. Ο ηλεκτρικός και ηλεκτρονικός εξοπλισμός περιέχουν ουσίες που μπορούν να βλάψουν την ανθρώπινη υγεία και το περιβάλλον εάν δεν ανακυκλωθούν ουσιαστικά. Η παράδοση σε κατάλληλο σημείο περισυλλογής για ανακύκλωση αποβλήτων ηλεκτρικού και ηλεκτρονικού εξοπλισμού είναι δική σας ευθύνη. Με την παράδοση στη σωστή ανακύκλωση συμβάλετε στην αποτροπή της περαιτέρω επιβάρυνσης της φύσης και του περιβάλλοντος από αυτό τα προϊόντα και στην προστασία της ανθρώπινης υγείας. Για περισσότερες πληροφορίες σχετικά με τη σωστή αποκομιδή, επικοινωνήστε με το τοπικό δημοτικό γραφείο, την υπηρεσία αποκομιδής οικιακών απορριμμάτων ή το κατάστημα όπου αγοράσατε το προϊόν.

**TUR** - Avrupa Birliğinde yayıyan ev kullanicilarının kandilandi atik ekipmanların atılması. Bu sembol, ürünün diğer evsel atıkları birlikte atılmaması gerektigini gösterir. Elektrikli ve elektronik ekipmanlar, doğru şekilde geri dönüştürümü sađlanmazsa insan sağligi ve çevreye zararli oleblercek maddeler içeriir. Atik elektrikli ve elektronik ekipmanların belirlenen geri dönüştürüm noktalarına birakılması sizin sorumluluğunuzdadır. Doğru geri dönüştürüm noktasına teslim ederek bu ürünlerin doğaya ve çevreye zarar vermesini engeller ve insan sağligını korumus olursunuz. Doğru atik imhası yolu hakkında daha fazla bilgi için, lütfen şehirdeki yerli büro, evsel atik imha servisi ya da ürünü aldığınız mağaza ile iletişime geçin.

**BGR** - Изхвърляне на отпадъчно оборудване от потребители в частни домакинства в Европейския съюз. Този символ показва, че този продукт не бива да бъде изхвърлян заедно с останалите ви битови отпадъци. Електрическо и електронно оборудване съдържа вещества, които могат да навредят на здравето на хората и на околната среда, ако не се рециклират правилно. Вие носите отговорност за предадете отпадъчното електрическо и електронно оборудване за рециклиране в съответния пункт. Когато предавате продукти за правилно рециклиране, вие спомогате за предотвратяването на излишно замърсяване на природата и околната среда и за предпазване на човешкото здраве. За повече информация относно правилното изхвърляне, моля, свържете се с местната община, вашата служба за битови отпадъци или магазина, откъдето сте закупили този продукт.

**SRB** - Odlaganje otpadne opreme korisnika u privatnim domaćinstvima u Evropskoj uniji. Ovaj simbol označava da se ovaj proizvod ne sme odlagati sa ostalim kućnim otpadom. Električna i elektronska oprema sadrže supstance koje mogu biti štetne po zdravlje ljudi i životnu sredinu ukoliko se ne recikliraju pravilno. Vaša je odgovornost da otpadnu električnu i elektronsku opremu predate na naznačenom mestu za

prikupljanje i recikliranje otpada te vrste. Predavanjem ovih proizvoda na ispravnu reciklažu sprečavate nepotrebno zagađivanje prirode i životne sredine i štite zdravlje ljudi. Za više informacija o ispravnom odlaganju obratite se lokalnoj kancelariji, službi za uklanjanje kućnog otpada ili prodavnici u kojoj ste kupili proizvod.

**RUS** - Утилизация отслужившего оборудования частными домашними хозяйствами в Европейском Союзе. Этот символ означает, что данное изделие нельзя выбрасывать вместе с другими хозяйственными отходами. Электрическое и электронное оборудование содержит вещества, которые при неправильной утилизации могут нанести вред окружающей среде и здоровью людей. Вы должны передать отходы на специализированный пункт сбора отходов электрического и электронного оборудования. Передавая отходы для правильной переработки, вы помогаете защитить здоровье людей и снизить нагрузку, создаваемую этими отходами на природу и окружающую нас среду. Более подробную информацию о правильной утилизации вы можете получить в городской администрации, службе по вывозу и утилизации отходов или в магазине, где вы купили это изделие.

لخاد قصاعلا لزانملا يف مدختسملما كطساوب تاداعملا تايافن نم صلختلا عم جتنملا اذه نم صلختلا مدع بجي هنا ئلدا زولما اذه ريئري .يجوروألا ناحتالا داوم ولع ؤينورتلقالاو ؤيئاسرطلما تاداعملا يوتخت .يرخال ؤيلزنملا تايافنلما لكشيب اريودت تاداع مدتي مل اذا ؤيئيلماو ناسنالا ؤحص ولع اررض ببست دق عيمجت كطون ئلدا تاجتنملا ميلمست ؤيلووسم طلقنتاع ولع عقويو .جيحص ميلمست دق .ؤينورتلقالاو ؤيئاسرطلما تاداعملا تايافن ريودت تاداعال قصصم مده عيم ولع دعامت للذب كناف .جيحص لكشيب اريودت تاداع بتيل تاجتنملا دعاستو دعاد زود ؤيئيلما ولعو ؤجيجلما ولع يبلسملا ريشاتلا نم تاجتنملا نم ؤجيجصلما صلختلا ققيرط لوح تامولعملما نم دقيرمل .ناسنالا ؤحص ؤيامح ولع تايافنلما نم صلختلا قديخ وائلعملما ؤيئملا بتكلمب لاصتالا يجرى .جتنملا جتنملا اذه نم تيرتتسا يئلا رجتملما وائلزنملا