



Paulmann



Info

www.paulmann.com

Paulmann Licht GmbH
Quezinger Feld 2
31832 Springe
Germany
www.paulmann.com

Art.-Nr.:
79842_43_44_45_46
79847_48_49_50_51
PJY 03/22



79851 1x

79842 1x

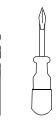
79843 1x

79844 1x

79845 1x



incl



NiMH

79846 1x

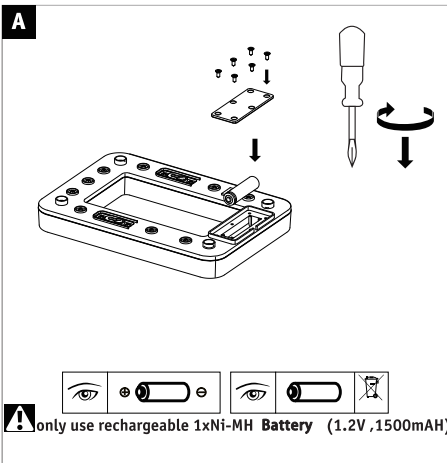
79847 1x

79848 1x

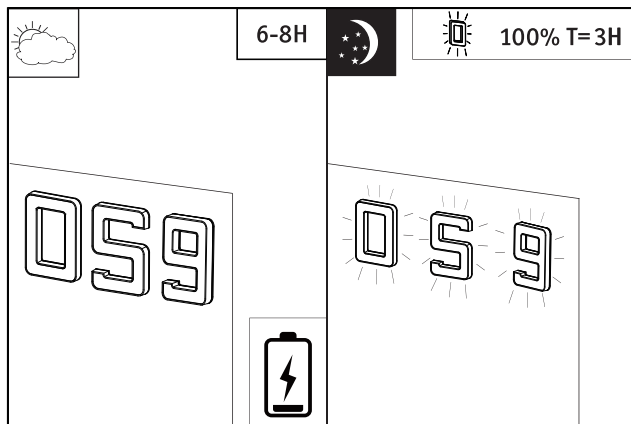
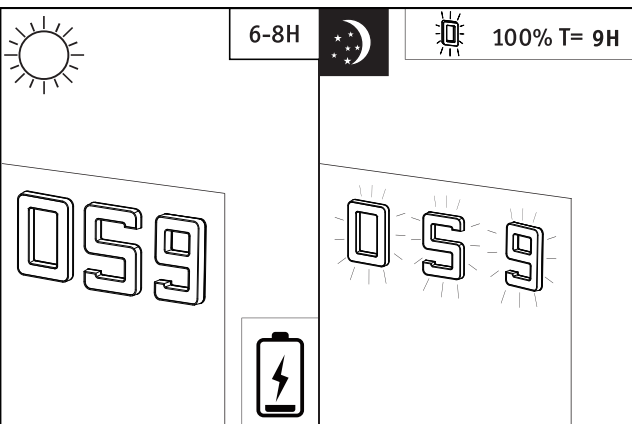
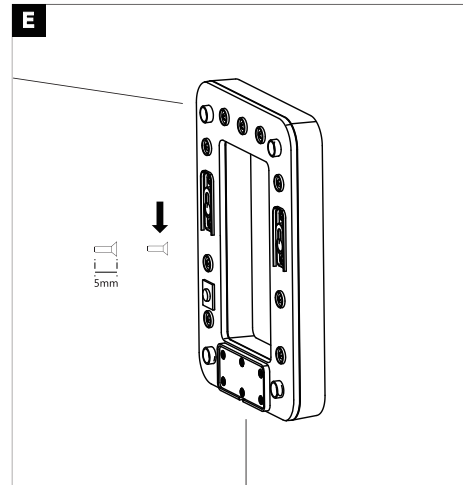
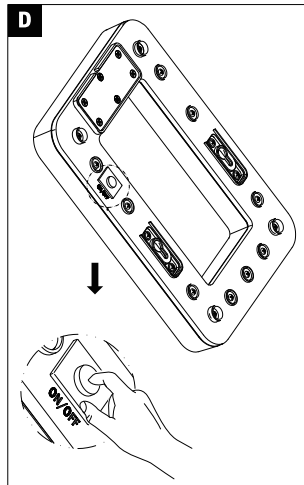
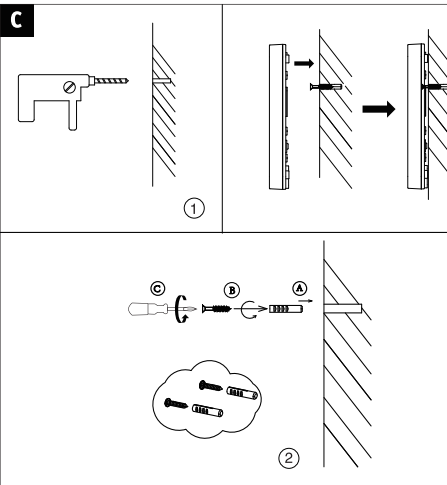
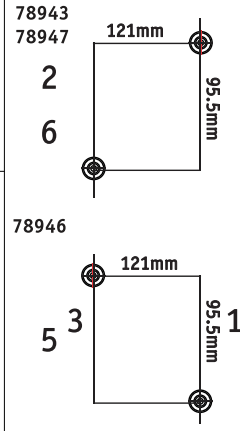
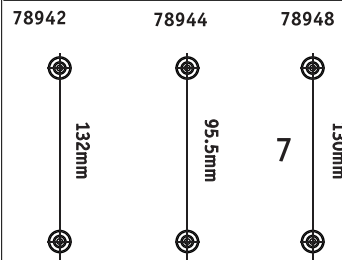
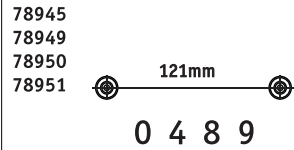
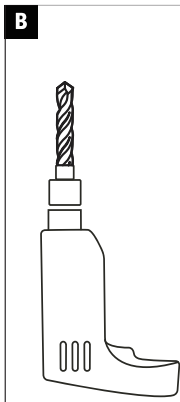
79849 1x

79850 1x

incl



⚠ Only use rechargeable 1xNi-MH Battery (1.2V, 1500mAh)



♻ = D Altgeräte dürfen nicht in den Restmüll. Sie können bei öffentlichen Sammelstellen von Entsorgungsträgern abgegeben werden. Altbatterien und Altakkumulatoren, sowie Lampen, die zerstörungsfrei aus dem Altgerät entnommen werden können, sind vor der Abgabe an eine Erfassungsstelle von dem Altgerät zu trennen. Vertreiber sind im Rahmen von § 17 Absatz 1 und 2 ElektroG zur unentgeltlichen Rücknahme dieses Produktes verpflichtet. Endnutzer von Altgeräten müssen eigenverantwortlich für die Löschung personenbezogener Daten auf den zu entsorgenden Altgeräten sorgen.
www.paulmann.com