





Paulmann

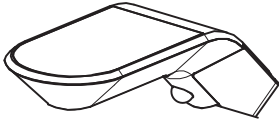


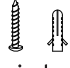
 **Info**  
www.paulmann.com

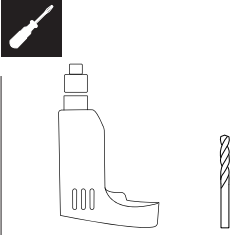
Paulmann Licht GmbH  
Quezinger Feld 2  
31832 Springe  
Germany  
www.paulmann.com


Art.-Nr.: 94279  
PJY 03/22

  Li-Ion

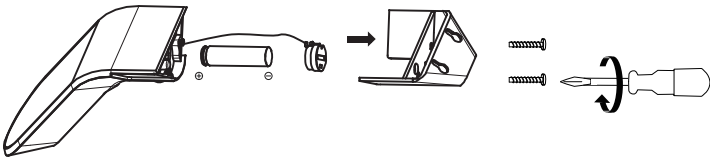
 1x


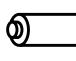

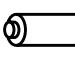

 incl






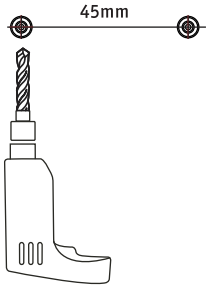
**A**



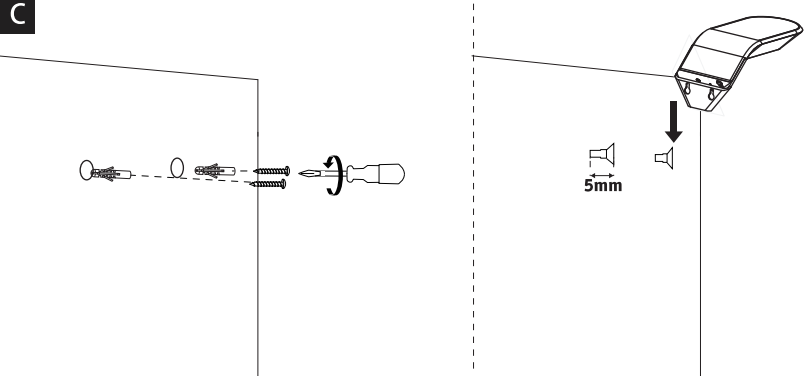
 only use rechargeable 1xLi-ion Battery (DC3.7V, 1800mAh)

**B**

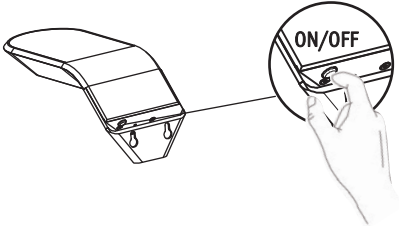


45mm

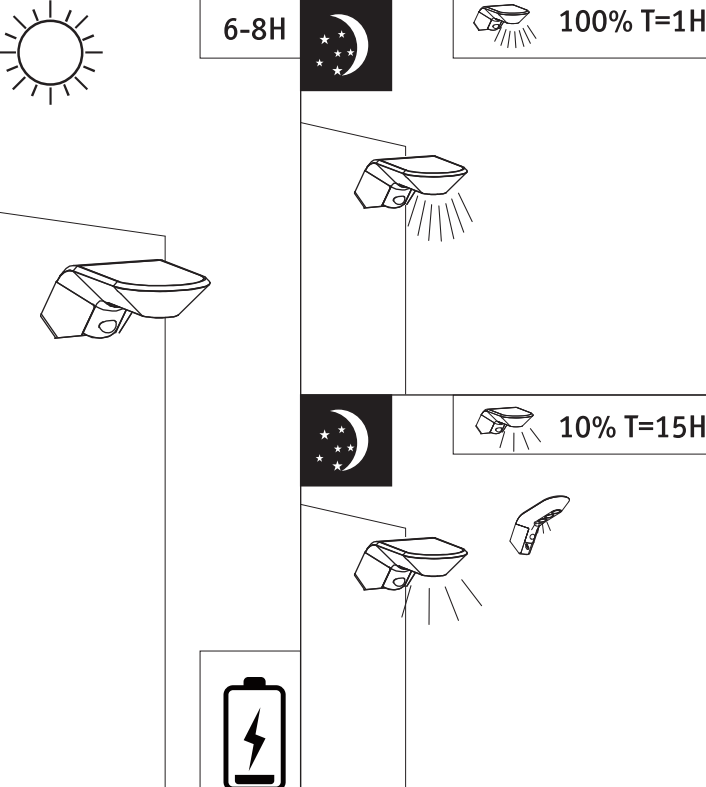
**C**



5mm




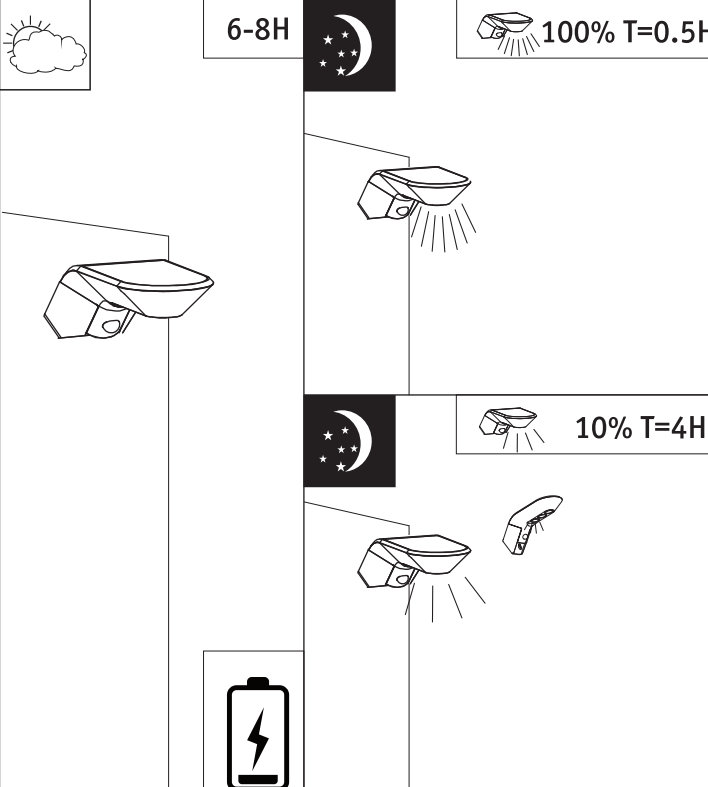
ON/OFF



6-8H

100% T=1H


10% T=15H

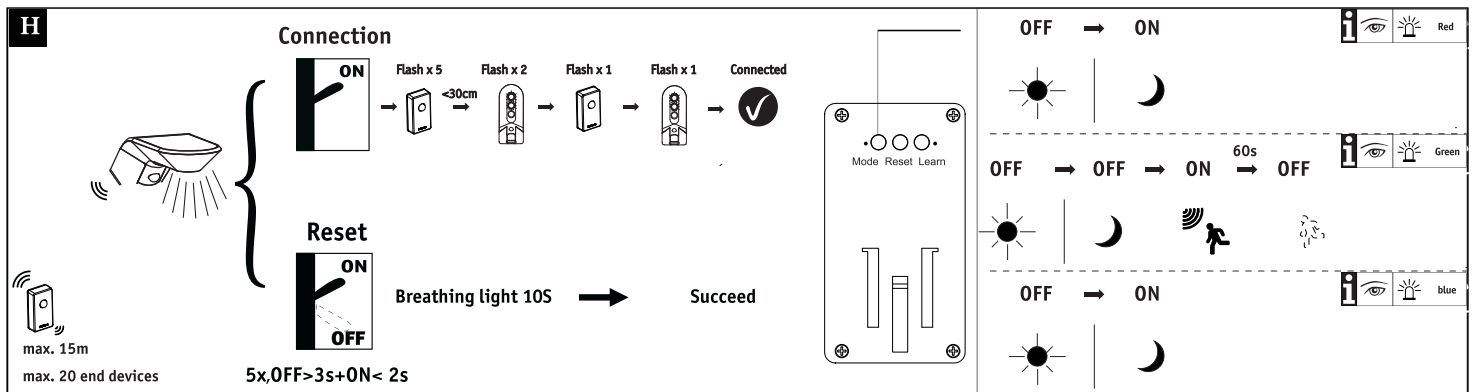
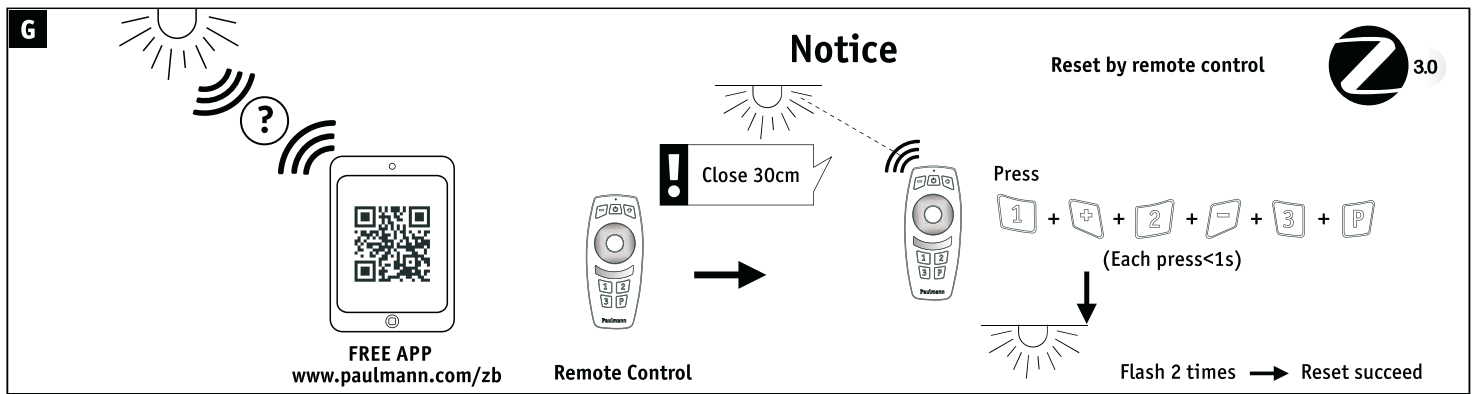
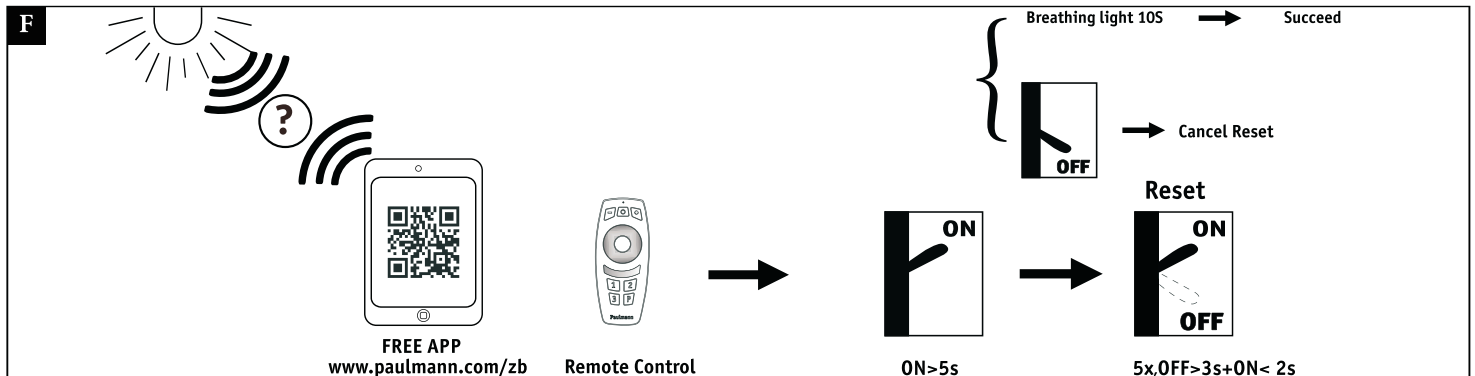
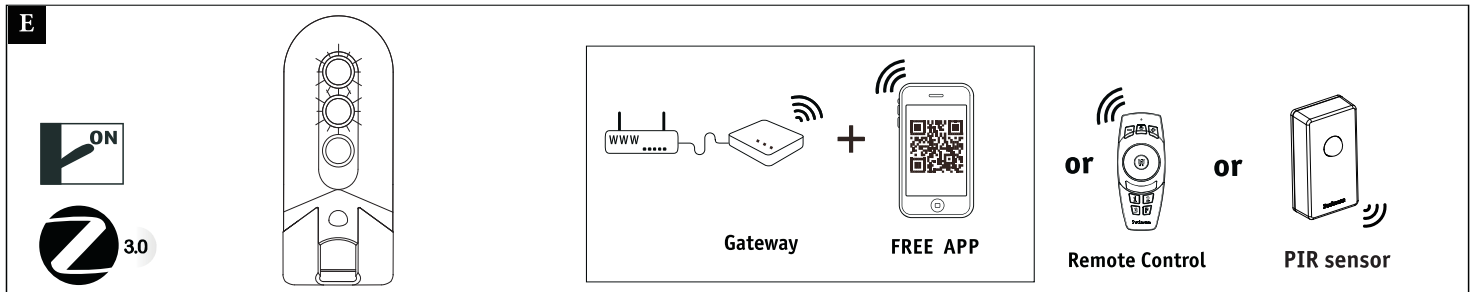



6-8H

100% T=0.5H

10% T=4H





**I**

**FREE App**

Download App for extended functions  
<https://www.paulmann.com/zb>

**Not incl. Smart Device**

.ipad  
.iphone 4s Higher  
.Android 4.4 Higher

**Not incl. Gateway**

Paulmann  
Art.-Nr.:500.66

**Not incl. Remote Control**

Paulmann  
Art.-Nr.:500.67

**Not incl. PIR sensor**

Paulmann  
Art.-Nr. 180.12

Hiermit erklärt Paulmann Licht, dass der Funkanlagentyp Art.-Nr.: 94279 der Richtlinie 2014/53/EU entspricht. Der vollständige Text der EU-Konformitätserklärung ist unter der folgenden Internetadresse verfügbar: [www.paulmann.de](http://www.paulmann.de)  
Zugelassen für den Betrieb in allen Ländern der EU / Approved for operating in all European countries  
CE: Konform mit / in accordance with / conformement a 2014/30/EU, 2014/53/EU <http://www.paulmann.com/de/de/b2b-haendler-log-in.html>  
Funk-Frequenz :2.4GHz -2.4835GHz Abgestrahlte Energie :10mW /NO  
Doesn't apply for the geographical area within a radius of 20km from the centre on "Ny Alesund"