



### Safety Instructions

0, 1, 2, 3, 6, 11, 15, 18, 23, 25, 27

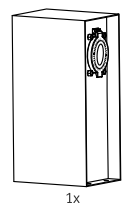


### Info

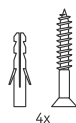
[www.paulmann.com](http://www.paulmann.com)

Paulmann Licht GmbH  
Quezinger Feld 2  
31832 Springe  
Germany  
[www.paulmann.com](http://www.paulmann.com)

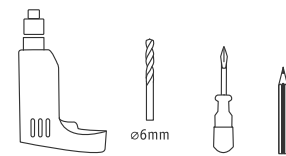
Art.-Nr.: 943.14  
(+MA 173) PUY 06/22



1x



4x



ø6mm



### Safety Instructions

0, 1, 2, 3, 6, 11, 15, 18, 23, 25, 27

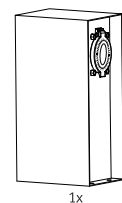


### Info

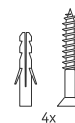
[www.paulmann.com](http://www.paulmann.com)

Paulmann Licht GmbH  
Quezinger Feld 2  
31832 Springe  
Germany  
[www.paulmann.com](http://www.paulmann.com)

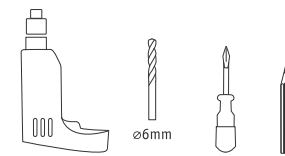
Art.-Nr.: 943.14  
(+MA 173) PUY 11/20



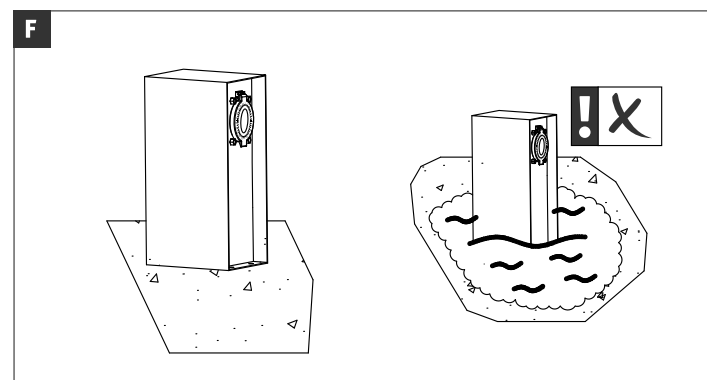
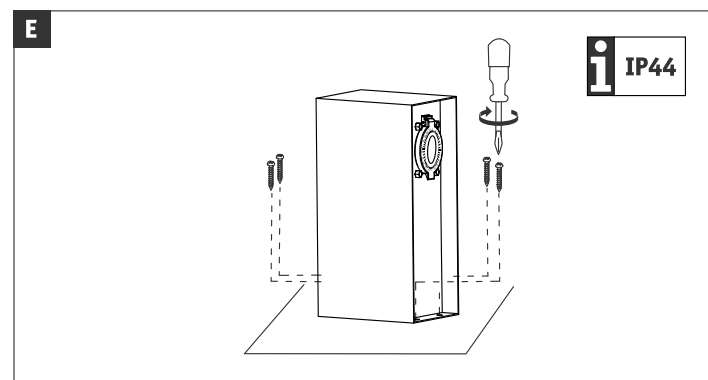
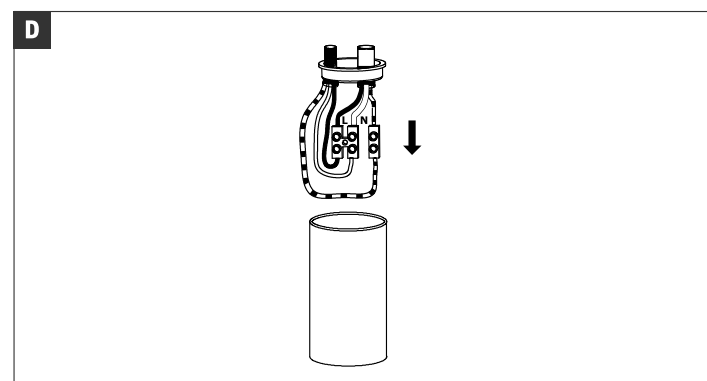
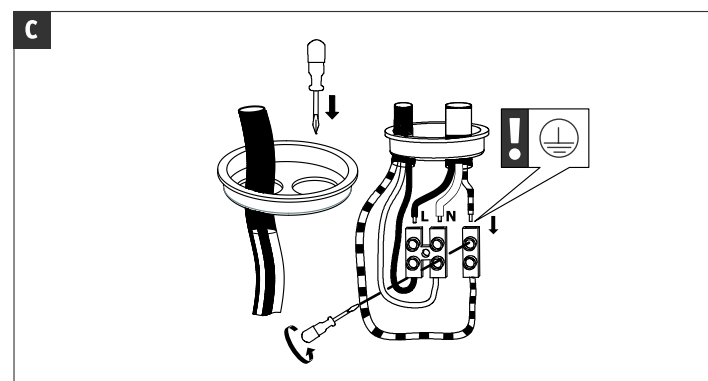
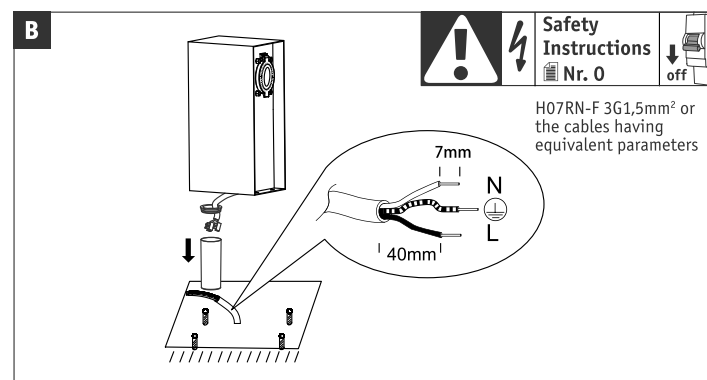
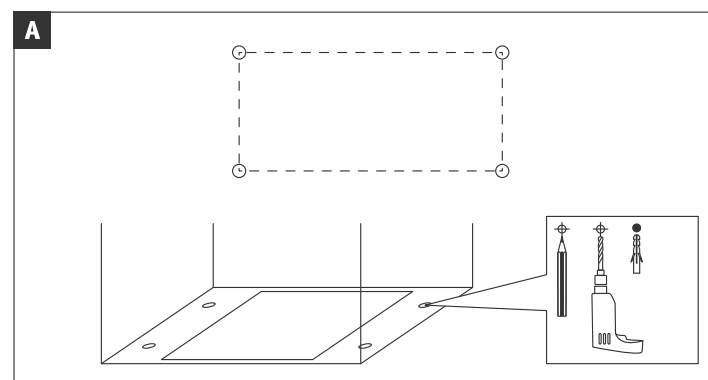
1x



4x

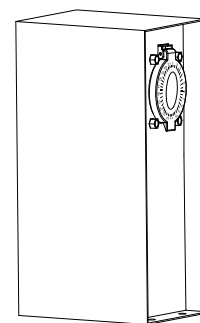


ø6mm



! = D Altgeräte dürfen nicht in den Restmüll. Sie können bei öffentlichen Sammelstellen von Entsorgungsträgern abgegeben werden. Altbatterien und Altalkumulatoren, sowie Lampen, die zerstörungsfrei aus dem Altgerät entnommen werden können, sind vor der Abgabe an eine Erfassungsstelle von dem Altgerät zu trennen. Vertreiber sind im Rahmen von § 17 Absatz 1 und 2 ElektroG zur unentgeltlichen Rücknahme dieses Produktes verpflichtet. Endnutzer von Altgeräten müssen eigenverantwortlich für die Löschung personenbezogener Daten auf den zu entsorgenden Altgeräten sorgen. [www.paulmann.com](http://www.paulmann.com)

### Instruction manual for mechanical timer



Setup procedures: push indicator outside, each indicator 15min, power on when indicator is pushed to outside. e.g.: setup timer working on 8:00am-11:00 am and 13:00pm-17:00pm, only need to push all the indicators which belong to these two periods outside.

Set current time: turn the dial clockwise, make the triangle arrow point to the current moment. e.g.: current time 8:00am, turn the dial clockwise, make the triangle arrow points to the number 8.

Push green time switch to "C" location, then the controlled electrical appliances will be set and had timer function. Push green time switch to "I" location, then no timer function for controlled electrical appliances.

Note: If the indicator which is pointed by the triangle arrow can not be pushed outside, just turn the dial clockwise and make this indicator is not pointed.

If there is power off, must recalibrate current moment

Unless change the setting, otherwise keep the same setup procedures everyday

Caution, risk of electric shock! Do not disassemble the mechanical timer. When repairing, please always consult a qualified electrician in accordance with local safety regulations for help and use original.

