

### Safety Instructions

1, 2, 3, 4, 7, 8, 11, 12, 13, 14, 16, 17, 18, 19, 20, 33, 34;



31.08.2021 01.09.2021

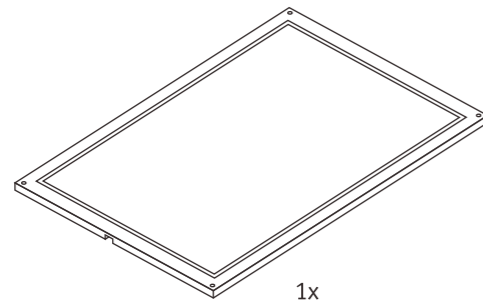
ENERGY LABEL 874/2012 ENERGY LABEL 2019/2015

A++ - A G

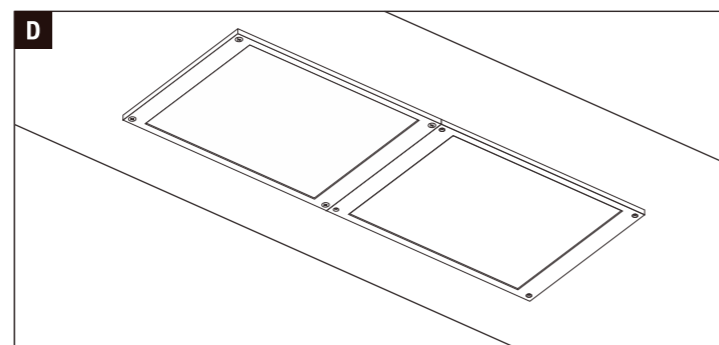
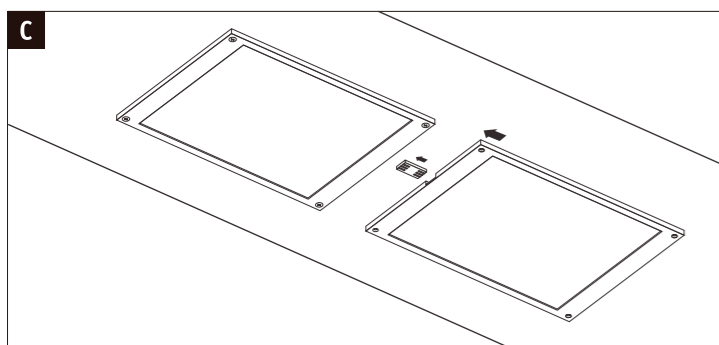
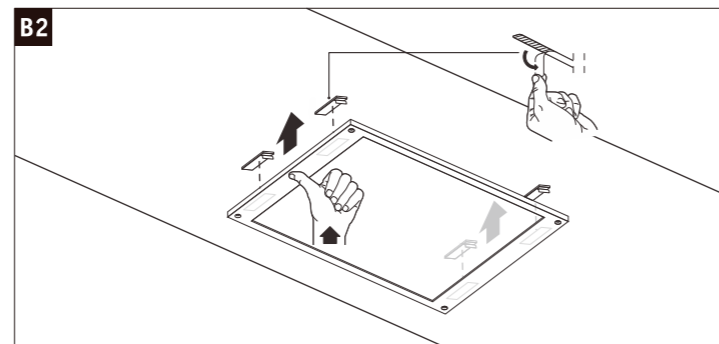
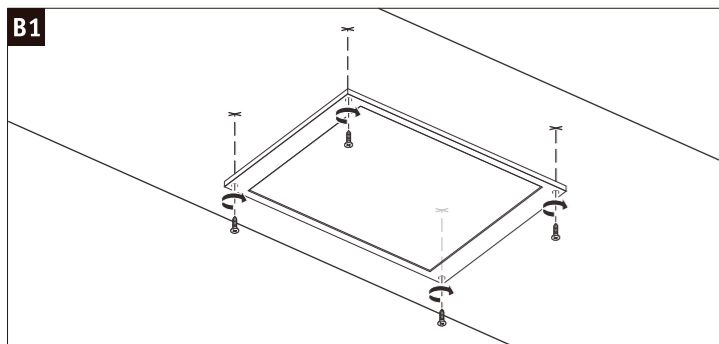
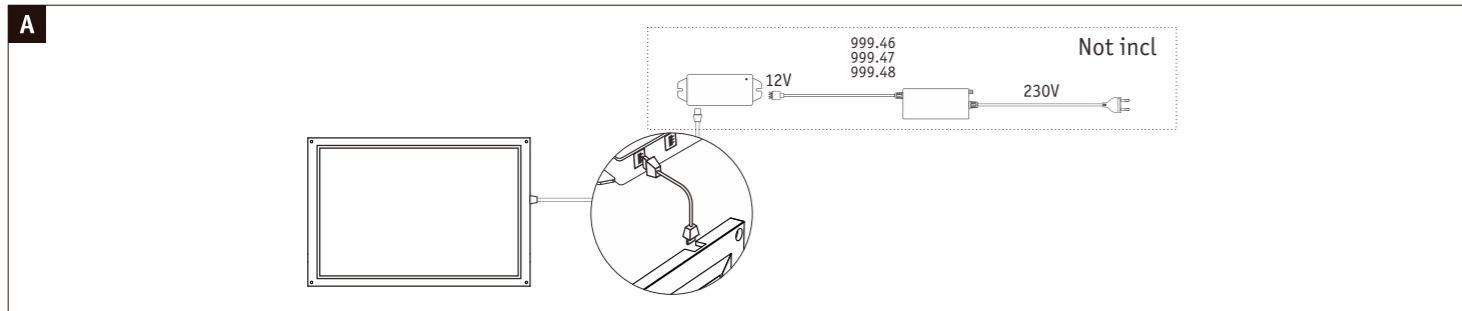
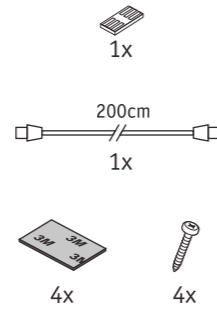
www.paulmann.com/symbols

Paulmann Licht GmbH  
Quezinger Feld 2  
31832 Springe  
Germany  
www.paulmann.com

Art.-Nr.: 999.51  
(+MA 326)PEO 10/20



1x



Not incl.

Driver: Max.12W

Paulmann  
Art.Nr.:999.46

Not incl.

Driver: Max.25W

Paulmann  
Art.Nr.:999.47

Not incl.

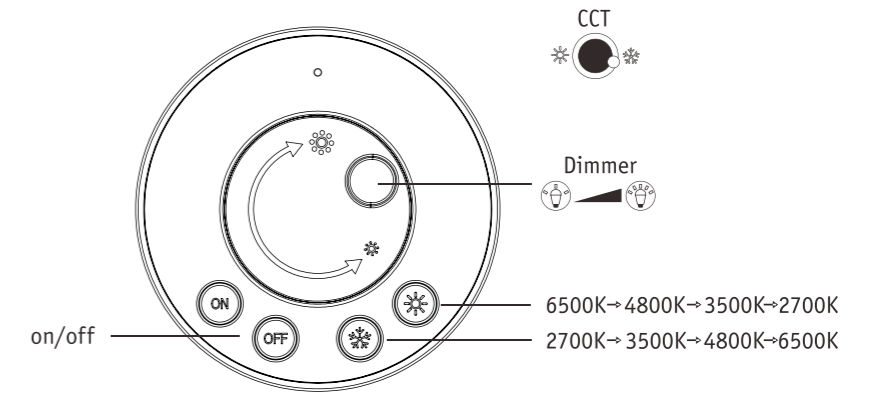
Driver: Max.36W

Paulmann  
Art.Nr.:999.48

Not incl.

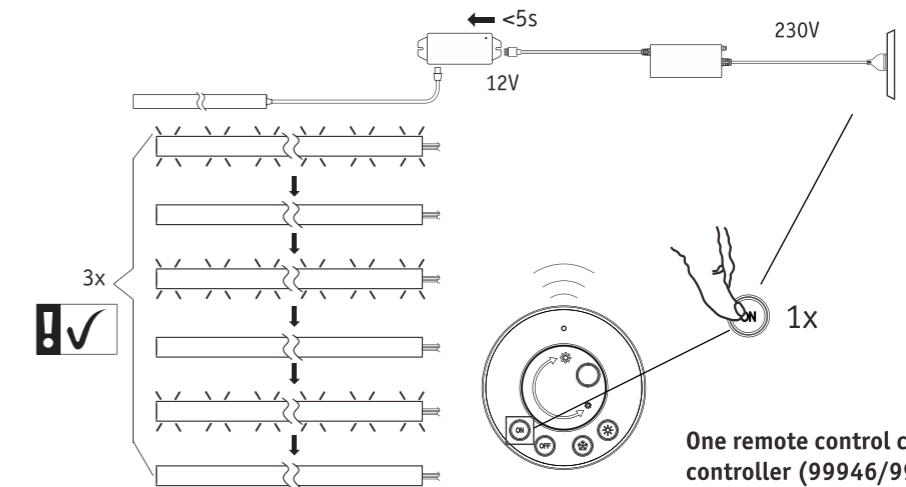
Paulmann  
Art.Nr.:999.76

### Function of keys



### Code Matching

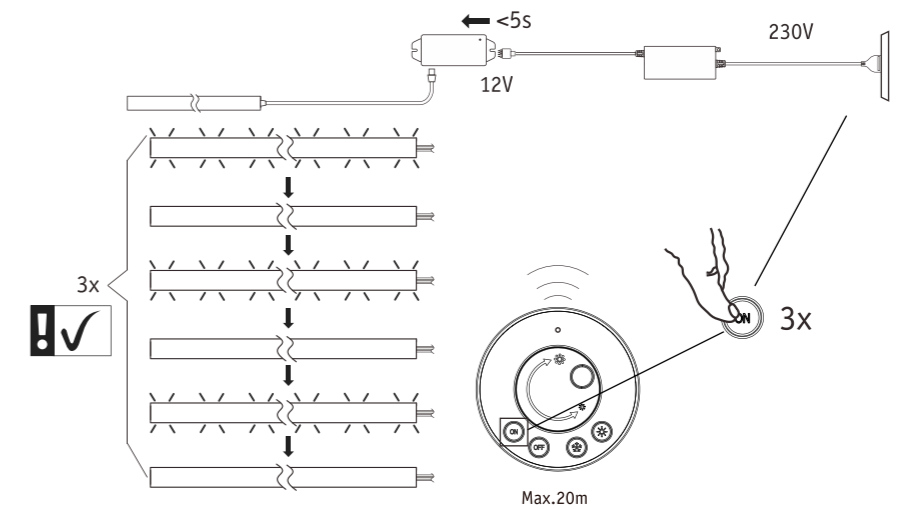
(Press the "ON" button one time within 5s of connecting to the controller)



One remote control can control countless controller (99946/99947/99948), but a controller (99946/99947/ 99948) can be only controlled by 4 pcs remote control.

### Code Clearing

(Press the "NO" button three times within 5s of cancelling the connection to the controller)



Hiermit erklärt Paulmann Licht, dass der Funkanlagentyp Art.-Nr.: 999.51 der Richtlinie 2014/53/EU entspricht. Der vollständige Text der EU-Konformitätserklärung ist unter der folgenden Internetadresse verfügbar: [www.paulmann.de](http://www.paulmann.de)  
Zugelassen für den Betrieb in allen Ländern der EU / Approved for operating in all European countries  
CE: Konform mit / in accordance with / conformement a 2014/30/EU, 2014/53/EU <http://www.paulmann.com/ce>  
Funk-Frequenz :2.4GHz -2.4835GHz Abgestrahlte Energie :10mW NO  
Doesn't apply for the geographical area within a radius of 20km from the centre on "Ny Alesund"

<b>31.08.2021</b>	<b>01.09.2021</b>
<span><span></span></span> <b>ENERG</b> <sup>Y</sup> <sup>UA</sup> <sub>IE</sub> <sub>IA</sub> <b>874/2012</b>	<span><span></span></span> <b>ENERG</b> <sup>Y</sup> <sup>UA</sup> <sub>IE</sub> <sub>IA</sub> <b>2019/2015</b>
<span><span></span></span> <b>A++</b>	<span><span></span></span> <b>A</b>
<span><span></span></span> <b>G</b>	<span><span></span></span>

Produktovú značku, ktorá je súčasťou štandardu EN 60598-2-12, môžete nájsť na spodnej strane krytu.

**D** Dieses Produkt enthält eine Lichtquelle der Energieeffizienzklasse <siehe oben>. Austauschbarkeit: **(1)** Lichtquelle oder **(4)** Betriebsgerät ist ohne dauerhafte Beschädigung der Leuchte austauschbar durch Endanwender. **(2)** Lichtquelle oder **(5)** Betriebsgerät ist durch eine Elektrofachkraft ohne dauerhafte Beschädigung der Leuchte austauschbar. **(3)** Lichtquelle oder **(6)** Betriebsgerät ist nicht austauschbar, die Leuchte muss ersetzt werden.

Produktovú značku, ktorá je súčasťou štandardu EN 60598-2-12, môžete nájsť na spodnej strane krytu.

**GB** This product contains a light source with energy efficiency class <see above>. Replaceability: **(1)** Light source or **(4)** operating device can be replaced by end users without permanent damage to the luminaire. **(2)** Light source or **(5)** operating device can be replaced by a qualified electrician without permanently damaging the luminaire. **(3)** Light source or **(6)** operating device is not replaceable, the luminaire must be replaced.

Produktovú značku, ktorá je súčasťou štandardu EN 60598-2-12, môžete nájsť na spodnej strane krytu.

**F** Ce produit comprend une ampoule de la classe d'efficacité énergétique <voir ci-dessus>. Interchangeabilité : **(1)** L'ampoule ou **(4)** le contrôleur peut être remplacé par l'utilisateur final sans risque de dégradation du luminaire. **(2)** L'ampoule ou **(5)** le contrôleur peut être remplacé par un électricien professionnel sans risque de dégradation du luminaire. **(3)** L'ampoule ou **(6)** le contrôleur n'est pas remplaçable. Le luminaire doit être change.

Produktovú značku, ktorá je súčasťou štandardu EN 60598-2-12, môžete nájsť na spodnej strane krytu.

**AL** Ky produkt përmban një llambë me kategori efikasiteti energjie <shih lart>. Ndërrimi: **(1)** Llamba ose **(4)** njësia e kontrollit mund të ndërrohet nga përdoruesi fundor pa shkakuar dëmtim të përhershëm të abazhurit. **(2)** Llamba ose **(5)** njësia e kontrollit mund të ndërrohet nga elektriciisti pa shkakuar dëmtim të përhershëm të abazhurit. **(3)** Llamba ose **(6)** njësia e kontrollit nuk janë të ndërrueshme, duhet ndërruar abazhuri.

Produktovú značku, ktorá je súčasťou štandardu EN 60598-2-12, môžete nájsť na spodnej strane krytu.

**BG** Този продукт включва източник на светлина от клас енергийна ефективност <виж горе>. Заменяемост: **(1)** Източникът на светлина или **(4)** производственият уред могат да бъдат заменени от крайния потребител без трайна повреда на лампата. **(2)** Източникът на светлина или **(5)** производственият уред могат да бъдат заменени от електротехник без трайна повреда на лампата. **(3)** Източникът на светлина или **(6)** производственият уред не могат да се заменат, трябва да се смени лампата.

Produktovú značku, ktorá je súčasťou štandardu EN 60598-2-12, môžete nájsť na spodnej strane krytu.

**BIH** Ovaj proizvod sadrži izvor svjetla klase energetske efikasnosti <vidi gore>. Mogućnost zamjene: **(1)** Izvor svjetla ili **(4)** pogonski uređaj može zamijeniti krajnji korisnik bez trajnog oštećenja svjetiljke. **(2)** Izvor svjetla ili **(5)** pogonski uređaj može zamijeniti električar bez trajnog oštećenja svjetiljke. **(3)** Izvor svjetla ili **(6)** pogonski uređaj ne može se zamijeniti, svjetiljka se mora zamijeniti.

Produktovú značku, ktorá je súčasťou štandardu EN 60598-2-12, môžete nájsť na spodnej strane krytu.

**BY** Ovaj proizvod sadrži izvor svjetla klase energetske efikasnosti <vidi gore>. Mogućnost zamjene: **(1)** Izvor svjetla ili **(4)** pogonski uređaj može zamijeniti krajnji korisnik bez trajnog oštećenja svjetiljke. **(2)** Izvor svjetla ili **(5)** pogonski uređaj može zamijeniti električar bez trajnog oštećenja svjetiljke. **(3)** Izvor svjetla ili **(6)** pogonski uređaj ne može se zamijeniti, svjetiljka se mora zamijeniti.

Produktovú značku, ktorá je súčasťou štandardu EN 60598-2-12, môžete nájsť na spodnej strane krytu.

**CZ** Tento výrobek obsahuje světelný zdroj třídy energetické účinnosti <viz výše>. Možnost výměny: **(1)** světelný zdroj nebo **(4)** provozní přístroj může vyměnit koncový uživatel bez trvalého poškození svítidla. **(2)** světelný zdroj nebo **(5)** provozní přístroj může vyměnit odborný elektrikář bez trvalého poškození svítidla. **(3)** světelný zdroj nebo **(6)** provozní přístroj nelze vyměnit, svítidlo se musí nahradit za nové.

Produktovú značku, ktorá je súčasťou štandardu EN 60598-2-12, môžete nájsť na spodnej strane krytu.

**DK** Dette produkt indeholde ren lyskilde i energiklasse <se foroven>. Kan udskiftes: **(1)** Lyskilden eller **(4)** styreanordningen kan udskiftes af slutbrugeren uden vedvarende at beskadige lysarmaturet. **(2)** Lyskilden eller **(5)** styreanordningen kan udskiftes af en el-fagmand uden vedvarende at beskadige lysarmaturet. **(3)** Lyskilden eller **(6)** styreanordningen kan ikke udskiftes, lysarmaturet skal erstattes.

Produktovú značku, ktorá je súčasťou štandardu EN 60598-2-12, môžete nájsť na spodnej strane krytu.

**E** Este producto contiene una fuente de luz de la clase de eficiencia energética <véase arriba>. Intercambiabilidad: La fuente de luz **(1)** o la unidad de alimentación **(4)** es sustituable por el usuario final sin que ello provoque daños permanentes en la luminaria. La fuente de luz **(2)** o la unidad de alimentación **(5)** es sustituable por parte de un electricista cualificado sin que ello provoque daños permanentes en la luminaria. La fuente de luz **(3)** o la unidad de alimentación **(6)** no es sustituable; es necesario reemplazar la luminaria.

Produktovú značku, ktorá je súčasťou štandardu EN 60598-2-12, môžete nájsť na spodnej strane krytu.

**EST** Toode sisaldab <vaata üles> energiatõhusussklassiga valgusallikat. Asendatavus: Ilma püsiva kahjustuseta valgustusega **(1)** valgusallika või **(4)** tööseadme vahetab välja lõppkasutaja. Ilma püsiva kahjustuseta valgustusega **(2)** valgusallika või **(5)** tööseadme vahetab välja elektrik. **(3)** Valgusallikas või **(6)** tööseade ei ole väljavahetatav; valgustus tuleb asendada.

Produktovú značku, ktorá je súčasťou štandardu EN 60598-2-12, môžete nájsť na spodnej strane krytu.

**FIN** Tämä tuote sisältää energiatehokuukan <ks. yllä> valonlähteen. Vaihtaminen:Käyttäjävaihtaa **(1)** valonlähteenja **(4)** käyttölaitteenvalaisintavahingoittamatta. Sähköasentaja voi vaihtaa **(2)** valonlähteenja **(5)** käyttölaitteen valaisinta vahingoittamatta. **(3)** Valonlähdettäja **(6)** käyttölaitetta ei voi vaihtaa, vaan tarvittaessa on koko valaisin vaihdettava.

Produktovú značku, ktorá je súčasťou štandardu EN 60598-2-12, môžete nájsť na spodnej strane krytu.

**GR** Αυτό το προϊόν περιέχει μια πηγή φωτός ενεργειακής απόδοσης <βλέπε επάνω>. Δυνατότητα αντικατάστασης: Η **(1)** πηγή φωτός ή η **(4)** συσκευή μπορεί να αντικατασταθεί χωρίς μόνιμη βλάβη της λυχνίας από τον τελικό χρήστη. Η **(2)** πηγή φωτός ή η **(5)** συσκευή μπορεί να αντικατασταθεί από ηλεκτρολόγο χωρίς μόνιμη βλάβη της λυχνίας. Δεν είναι δυνατή η αντικατάσταση της **(3)** πηγής φωτός ή της **(6)** συσκευής. Απαιτείται αντικατάσταση της λυχνίας.

Produktovú značku, ktorá je súčasťou štandardu EN 60598-2-12, môžete nájsť na spodnej strane krytu.

**H** Ez a termék <lásd fent> energiaosztályú fényforrást tartalmaz. Cserélhetőség: A **(1)** fényforrást vagy az **(4)** üzemeltető berendezést a végfelhasználó a lámpa maradandó rongálása nélkül ki tudja cserélni. A **(2)** fényforrást vagy az **(5)** üzemeltető berendezést az elektronikai szakember a lámpa maradandó rongálása nélkül ki tudja cserélni. A **(3)** fényforrás vagy az **(6)** üzemeltető berendezés nem cserélhető, a lámpát ki kell cserélni.

Produktovú značku, ktorá je súčasťou štandardu EN 60598-2-12, môžete nájsť na spodnej strane krytu.

**HR** Ovaj proizvod sadrži izvor svjetla razreda energetske učinkovitosti <vidi gore>. Izmjenljivost: **(1)** Izvor svjetla ili **(4)** pogonski uređaj može se bez trajnog oštećenja svjetiljke zamijeniti od strane krajnjeg korisnika. **(2)** Izvor svjetla ili **(5)** pogonski uređaj može se bez trajnog oštećenja svjetiljke zamijeniti od strane stručnog električara. **(3)** Izvor svjetla ili **(6)** pogonski uređaj ne može se zamijeniti, svjetiljka se mora zamijeniti.

Produktovú značku, ktorá je súčasťou štandardu EN 60598-2-12, môžete nájsť na spodnej strane krytu.

**I** Questo prodotto contiene una fonte luminosa di classe di efficienza energetica <vedi sopra>. Intercambiabilità: **(1)** fonte luminosa o **(4)** meccanismo di controllo sostituibile dall'utente finale senza danni permanenti all'apparecchio. **(2)** fonte luminosa o **(5)** meccanismo di controllo sostituibile da un elettricista senza danni permanenti all'apparecchio. **(3)** fonte luminosa o **(6)** meccanismo di controllo non sostituibile, è necessario sostituire l'apparecchio.

Produktovú značku, ktorá je súčasťou štandardu EN 60598-2-12, môžete nájsť na spodnej strane krytu.

Produktovú značku, ktorá je súčasťou štandardu EN 60598-2-12, môžete nájsť na spodnej strane krytu.

Produktovú značku, ktorá je súčasťou štandardu EN 60598-2-12, môžete nájsť na spodnej strane krytu.

Produktovú značku, ktorá je súčasťou štandardu EN 60598-2-12, môžete nájsť na spodnej strane krytu.

Produktovú značku, ktorá je súčasťou štandardu EN 60598-2-12, môžete nájsť na spodnej strane krytu.

Produktovú značku, ktorá je súčasťou štandardu EN 60598-2-12, môžete nájsť na spodnej strane krytu.

Produktovú značku, ktorá je súčasťou štandardu EN 60598-2-12, môžete nájsť na spodnej strane krytu.

Produktovú značku, ktorá je súčasťou štandardu EN 60598-2-12, môžete nájsť na spodnej strane krytu.

Produktovú značku, ktorá je súčasťou štandardu EN 60598-2-12, môžete nájsť na spodnej strane krytu.

Produktovú značku, ktorá je súčasťou štandardu EN 60598-2-12, môžete nájsť na spodnej strane krytu.

Produktovú značku, ktorá je súčasťou štandardu EN 60598-2-12, môžete nájsť na spodnej strane krytu.

Produktovú značku, ktorá je súčasťou štandardu EN 60598-2-12, môžete nájsť na spodnej strane krytu.

Produktovú značku, ktorá je súčasťou štandardu EN 60598-2-12, môžete nájsť na spodnej strane krytu.

Produktovú značku, ktorá je súčasťou štandardu EN 60598-2-12, môžete nájsť na spodnej strane krytu.

Produktovú značku, ktorá je súčasťou štandardu EN 60598-2-12, môžete nájsť na spodnej strane krytu.

Produktovú značku, ktorá je súčasťou štandardu EN 60598-2-12, môžete nájsť na spodnej strane krytu.

Produktovú značku, ktorá je súčasťou štandardu EN 60598-2-12, môžete nájsť na spodnej strane krytu.

Produktovú značku, ktorá je súčasťou štandardu EN 60598-2-12, môžete nájsť na spodnej strane krytu.

Produktovú značku, ktorá je súčasťou štandardu EN 60598-2-12, môžete nájsť na spodnej strane krytu.

Produktovú značku, ktorá je súčasťou štandardu EN 60598-2-12, môžete nájsť na spodnej strane krytu.

Produktovú značku, ktorá je súčasťou štandardu EN 60598-2-12, môžete nájsť na spodnej strane krytu.

Produktovú značku, ktorá je súčasťou štandardu EN 60598-2-12, môžete nájsť na spodnej strane krytu.

Produktovú značku, ktorá je súčasťou štandardu EN 60598-2-12, môžete nájsť na spodnej strane krytu.

Produktovú značku, ktorá je súčasťou štandardu EN 60598-2-12, môžete nájsť na spodnej strane krytu.

Produktovú značku, ktorá je súčasťou štandardu EN 60598-2-12, môžete nájsť na spodnej strane krytu.

Produktovú značku, ktorá je súčasťou štandardu EN 60598-2-12, môžete nájsť na spodnej strane krytu.

Produktovú značku, ktorá je súčasťou štandardu EN 60598-2-12, môžete nájsť na spodnej strane krytu.

Produktovú značku, ktorá je súčasťou štandardu EN 60598-2-12, môžete nájsť na spodnej strane krytu.

Produktovú značku, ktorá je súčasťou štandardu EN 60598-2-12, môžete nájsť na spodnej strane krytu.

Produktovú značku, ktorá je súčasťou štandardu EN 60598-2-12, môžete nájsť na spodnej strane krytu.

Produktovú značku, ktorá je súčasťou štandardu EN 60598-2-12, môžete nájsť na spodnej strane krytu.

Produktovú značku, ktorá je súčasťou štandardu EN 60598-2-12, môžete nájsť na spodnej strane krytu.

Produktovú značku, ktorá je súčasťou štandardu EN 60598-2-12, môžete nájsť na spodnej strane krytu.

Produktovú značku, ktorá je súčasťou štandardu EN 60598-2-12, môžete nájsť na spodnej strane krytu.

Produktovú značku, ktorá je súčasťou štandardu EN 60598-2-12, môžete nájsť na spodnej strane krytu.

Produktovú značku, ktorá je súčasťou štandardu EN 60598-2-12, môžete nájsť na spodnej strane krytu.

Produktovú značku, ktorá je súčasťou štandardu EN 60598-2-12, môžete nájsť na spodnej strane krytu.

Produktovú značku, ktorá je súčasťou štandardu EN 60598-2-12, môžete nájsť na spodnej strane krytu.

Produktovú značku, ktorá je súčasťou štandardu EN 60598-2-12, môžete nájsť na spodnej strane krytu.

Produktovú značku, ktorá je súčasťou štandardu EN 60598-2-12, môžete nájsť na spodnej strane krytu.

Produktovú značku, ktorá je súčasťou štandardu EN 60598-2-12, môžete nájsť na spodnej strane krytu.

Produktovú značku, ktorá je súčasťou štandardu EN 60598-2-12, môžete nájsť na spodnej strane krytu.

Produktovú značku, ktorá je súčasťou štandardu EN 60598-2-12, môžete nájsť na spodnej strane krytu.

Produktovú značku, ktorá je súčasťou štandardu EN 60598-2-12, môžete nájsť na spodnej strane krytu.

Produktovú značku, ktorá je súčasťou štandardu EN 60598-2-12, môžete nájsť na spodnej strane krytu.

Produktovú značku, ktorá je súčasťou štandardu EN 60598-2-12, môžete nájsť na spodnej strane krytu.

Produktovú značku, ktorá je súčasťou štandardu EN 60598-2-12, môžete nájsť na spodnej strane krytu.

Produktovú značku, ktorá je súčasťou štandardu EN 60598-2-12, môžete nájsť na spodnej strane krytu.

Produktovú značku, ktorá je súčasťou štandardu EN 60598-2-12, môžete nájsť na spodnej strane krytu.

Produktovú značku, ktorá je súčasťou štandardu EN 60598-2-12, môžete nájsť na spodnej strane krytu.

Produktovú značku, ktorá je súčasťou štandardu EN 60598-2-12, môžete nájsť na spodnej strane krytu.

Produktovú značku, ktorá je súčasťou štandardu EN 60598-2-12, môžete nájsť na spodnej strane krytu.

Produktovú značku, ktorá je súčasťou štandardu EN 60598-2-12, môžete nájsť na spodnej strane krytu.

Produktovú značku, ktorá je súčasťou štandardu EN 60598-2-12, môžete nájsť na spodnej strane krytu.

Produktovú značku, ktorá je súčasťou štandardu EN 60598-2-12, môžete nájsť na spodnej strane krytu.

Produktovú značku, ktorá je súčasťou štandardu EN 60598-2-12, môžete nájsť na spodnej strane krytu.

Produktovú značku, ktorá je súčasťou štandardu EN 60598-2-12, môžete nájsť na spodnej strane krytu.

Produktovú značku, ktorá je súčasťou štandardu EN 60598-2-12, môžete nájsť na spodnej strane krytu.

Produktovú značku, ktorá je súčasťou štandardu EN 60598-2-12, môžete nájsť na spodnej strane krytu.

Produktovú značku, ktorá je súčasťou štandardu EN 60598-2-12, môžete nájsť na spodnej strane krytu.

Produktovú značku, ktorá je súčasťou štandardu EN 60598-2-12, môžete nájsť na spodnej strane krytu.

Produktovú značku, ktorá je súčasťou štandardu EN 60598-2-12, môžete nájsť na spodnej strane krytu.

Produktovú značku, ktorá je súčasťou štandardu EN 60598-2-12, môžete nájsť na spodnej strane krytu.

Produktovú značku, ktorá je súčasťou štandardu EN 60598-2-12, môžete nájsť na spodnej strane krytu.

Produktovú značku, ktorá je súčasťou štandardu EN 60598-2-12, môžete nájsť na spodnej strane krytu.

Produktovú značku, ktorá je súčasťou štandardu EN 60598-2-12, môžete nájsť na spodnej strane krytu.

Produktovú značku, ktorá je súčasťou štandardu EN 60598-2-12, môžete nájsť na spodnej strane krytu.

Produktovú značku, ktorá je súčasťou štandardu EN 60598-2-12, môžete nájsť na spodnej strane krytu.

Produktovú značku, ktorá je súčasťou štandardu EN 60598-2-12, môžete nájsť na spodnej strane krytu.

Produktovú značku, ktorá je súčasťou štandardu EN 60598-2-12, môžete nájsť na spodnej strane krytu.

Produktovú značku, ktorá je súčasťou štandardu EN 60598-2-12, môžete nájsť na spodnej strane krytu.

Produktovú značku, ktorá je súčasťou štandardu EN 60598-2-12, môžete nájsť na spodnej strane krytu.

Produktovú značku, ktorá je súčasťou štandardu EN 60598-2-12, môžete nájsť na spodnej strane krytu.

Produktovú značku, ktorá je súčasťou štandardu EN 60598-2-12, môžete nájsť na spodnej strane krytu.

Produktovú značku, ktorá je súčasťou štandardu EN 60598-2-12, môžete nájsť na spodnej strane krytu.

Produktovú značku, ktorá je súčasťou štandardu EN 60598-2-12, môžete nájsť na spodnej strane krytu.

Produktovú značku, ktorá je súčasťou štandardu EN 60598-2-12, môžete nájsť na spodnej strane krytu.

Produktovú značku, ktorá je súčasťou štandardu EN 60598-2-12, môžete nájsť na spodnej strane krytu.

Produktovú značku, ktorá je súčasťou štandardu EN 60598-2-12, môžete nájsť na spodnej strane krytu.

Produktovú značku, ktorá je súčasťou štandardu EN 60598-2-12, môžete nájsť na spodnej strane krytu.

Produktovú značku, ktorá je súčasťou štandardu EN 60598-2-12, môžete nájsť na spodnej strane krytu.

Produktovú značku, ktorá je súčasťou štandardu EN 60598-2-12, môžete nájsť na spodnej strane krytu.

Produktovú značku, ktorá je súčasťou štandardu EN 60598-2-12, môžete nájsť na spodnej strane krytu.

Produktovú značku, ktorá je súčasťou štandardu EN 60598-2-12, môžete nájsť na spodnej strane krytu.

Produktovú značku, ktorá je súčasťou štandardu EN 60598-2-12, môžete nájsť na spodnej strane krytu.

Produktovú značku, ktorá je súčasťou štandardu EN 60598-2-12, môžete nájsť na spodnej strane krytu.

Produktovú značku, ktorá je súčasťou štandardu EN 60598-2-12, môžete nájsť na spodnej strane krytu.

Produktovú značku, ktorá je súčasťou štandardu EN 60598-2-12, môžete nájsť na spodnej strane krytu.

Produktovú značku, ktorá je súčasťou štandardu EN 60598-2-12, môžete nájsť na spodnej strane krytu.

Produktovú značku, ktorá je súčasťou štandardu EN 60598-2-12, môžete nájsť na spodnej strane krytu.

Produktovú značku, ktorá je súčasťou štandardu EN 60598-2-12, môžete nájsť na spodnej strane krytu.

Produktovú značku, ktorá je súčasťou štandardu EN 60598-2-12, môžete nájsť na spodnej strane krytu.

Produktovú značku, ktorá je súčasťou štandardu EN 60598-2-12, môžete nájsť na spodnej strane krytu.

Produktovú značku, ktorá je súčasťou štandardu EN 60598-2-12, môžete nájsť na spodnej strane krytu.

Produktovú značku, ktorá je súčasťou štandardu EN 60598-2-12, môžete nájsť na spodnej strane krytu.

Produktovú značku, ktorá je súčasťou štandardu EN 60598-2-12, môžete nájsť na spodnej strane krytu.

Produktovú značku, ktorá je súčasťou štandardu EN 60598-2-12, môžete nájsť na spodnej strane krytu.

Produktovú značku, ktorá je súčasťou štandardu EN 60598-2-12, môžete nájsť na spodnej strane krytu.

Produktovú značku, ktorá je súčasťou štandardu EN 60598-2-12, môžete nájsť na spodnej strane krytu.

Produktovú značku, ktorá je súčasťou štandardu EN 60598-2-12, môžete nájsť na spodnej strane krytu.

Produktovú značku, ktorá je súčasťou štandardu EN 60598-2-12, môžete nájsť na spodnej strane krytu.

Produktovú značku, ktorá je súčasťou štandardu EN 60598-2-12, môžete nájsť na spodnej strane krytu.

Produktovú značku, ktorá je súčasťou štandardu EN 60598-2-12, môžete nájsť na spodnej strane krytu.

Produktovú značku, ktorá je súčasťou štandardu EN 60598-2-12, môžete nájsť na spodnej strane krytu.

Produktovú značku, ktorá je súčasťou štandardu EN 60598-2-12, môžete nájsť na spodnej strane krytu.

Produktovú značku, ktorá je súčasťou štandardu EN 60598-2-12, môžete nájsť na spodnej strane krytu.

Produktovú značku, ktorá je súčasťou štandardu EN 60598-2-12, môžete nájsť na spodnej strane krytu.

Produktovú značku, ktorá je súčasťou štandardu EN 60598-2-12, môžete nájsť na spodnej strane krytu.

Produktovú značku, ktorá je súčasťou štandardu EN 60598-2-12, môžete nájsť na spodnej strane krytu.

Produktovú značku, ktorá je súčasťou štandardu EN 60598-2-12, môžete nájsť na spodnej strane krytu.

Produktovú značku, ktorá je súčasťou štandardu EN 60598-2-12, môžete nájsť na spodnej strane krytu.

Produktovú značku, ktorá je súčasťou štandardu EN 60598-2-12, môžete nájsť na spodnej strane krytu.

Produktovú značku, ktorá je súčasťou štandardu EN 60598-2-12, môžete nájsť na spodnej strane krytu.