

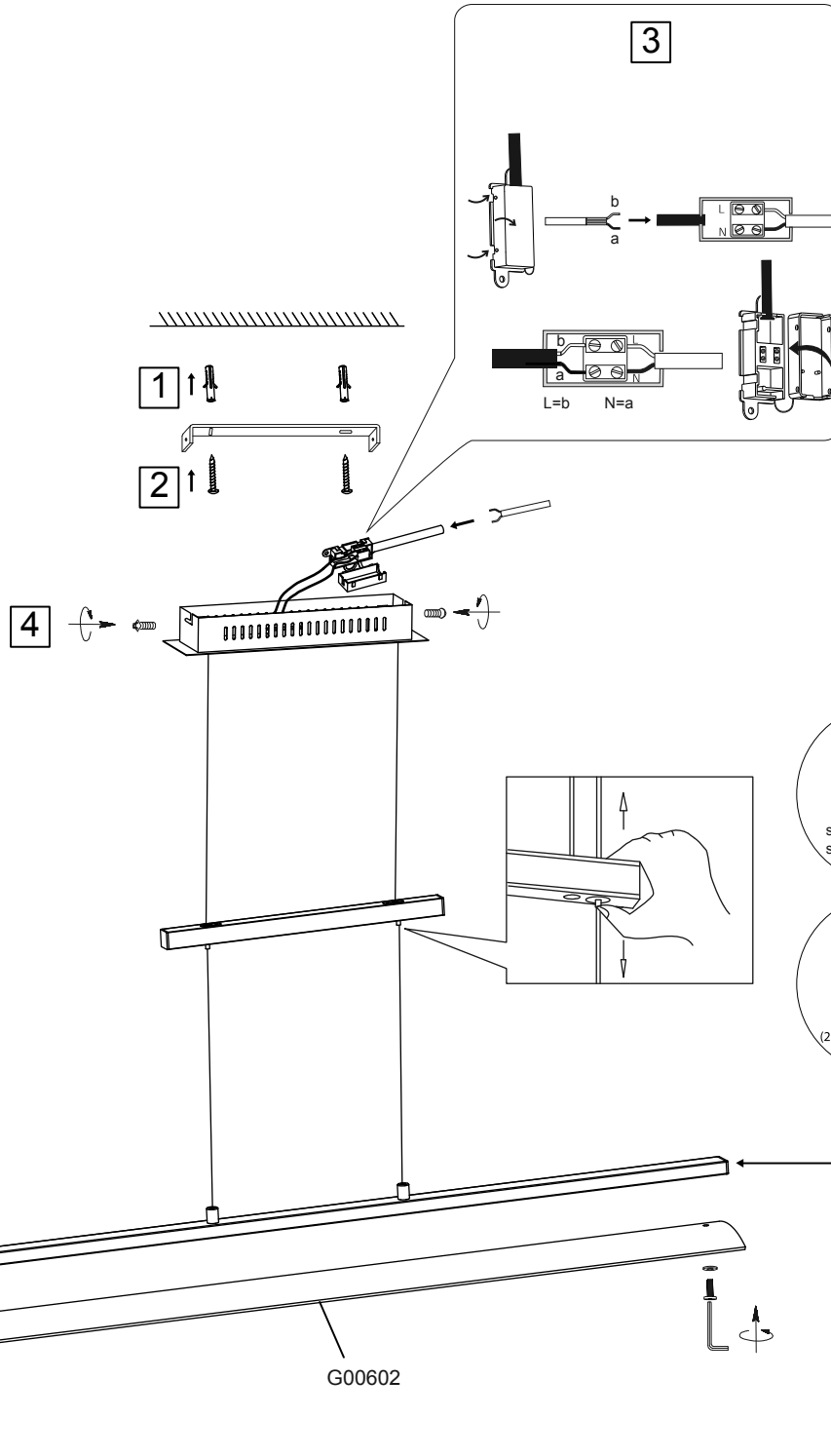
LED 5W
450LM
27W
1215LM
t 30.000h
T_K 2.700~5.000 Kelvin
15.000 x
<0.5s

829382

230V~50Hz

LED

5XLED Board max.
5W



Bitte geben Sie bei technischen Fragen die Chargennummer (xxxxx-xx-xx-xxxxx-xxx) an. Diese finden Sie auf dem Typenschild.

Please let us know the batch number (xxxxx-xx-xx-xxxxx-xxx) for any technical questions. This can be found on the rating label.

Lors de demande d'assistance technique, veuillez indiquer le numéro du lot (xxxxx-xx-xx-xxxxx-xxxx). Celui-ci se trouve sur la plaque d'identification.

09/2017

D

Die Lichtquelle dieser Leuchte darf nur vom Hersteller oder einem von ihm beauftragten Servicetechniker oder einer vergleichbar qualifizierten Person ersetzt werden.

CZ

Světelný zdroj tohoto svítidla může vyměnit pouze výrobce nebo servisní technik pověřený výrobcem nebo porovnatelná kvalifikovaná osoba.

ES

La fuente luminosa de esta lámpara solo puede ser sustituida por el fabricante o por uno de los técnicos de asistencia que reciban su encargo, o por una persona con una cualificación comparable.

F

La source de lumière de cette lampe ne peut être remplacée que par le fabricant ou un technicien de service après-vente habilité par ce dernier ou toute autre personne aux qualifications comparables.

GB

The light source of this luminaire should only be replaced by the manufacturer, a service technician commissioned by the manufacturer or a person with comparable qualifications.

HR

Svjetlilo ove svjetiljke isključivo smije zamijeniti proizvođač ili servisni tehničar, kojeg je on ovlastio, ili neka druga odgovarajuće kvalificirana osoba.

HU

A lámpában található fényforrás cseréjét csak a gyártó vagy a gyártó által meghatalmazott szerviztechnikus vagy megfelelő szakképzettségű személy végezheti.

IT

La lampadina di questa lampada può essere sostituita soltanto dal produttore o da un tecnico di servizio da egli incaricato oppure da una persona che presenti una qualifica equivalente.

NL

De lichtbron van deze lamp mag alleen door de fabrikant of een in opdracht van hem werkende servicemonteur of een vergelijkbaar gekwalificeerde persoon worden vervangen.

PL

Źródło światła tej lampy może być wymieniane wyłącznie przez technika serwisowego, któremu to zlecono, lub przez inną osobę o porównywalnych kwalifikacjach.

RO

Sursa de lumină a acestei lămpi poate fi înlocuită numai de producător sau de un tehnician de service însărcinat de acesta sau de o persoană cu calificare similară.

RU

Источник света в данном светильнике может быть заменен только производителем, уполномоченным им сервисным техником или специалистом аналогичной квалификации.

SK

Svetelný zdroj tohto svietidla môže vymeniť len výrobca alebo servisný technik poverený výrobcom alebo porovnateľne kvalifikovaná osoba.

TR

Bu lambanın ışık kaynağı sadece üretici tarafından veya üreticinin görevlendirdiği bir teknik servis veya aynı yetkinliğe sahip bir kişi tarafından değiştirilebilir.