

LED4,2 W
430 lm10,6 W
454 lm

t

25.000 h

T_K

3.000 K



15.000 x



0 s

827110

230V / 50Hz~

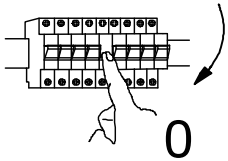


2x LED-Board 6V DC / 4,2W

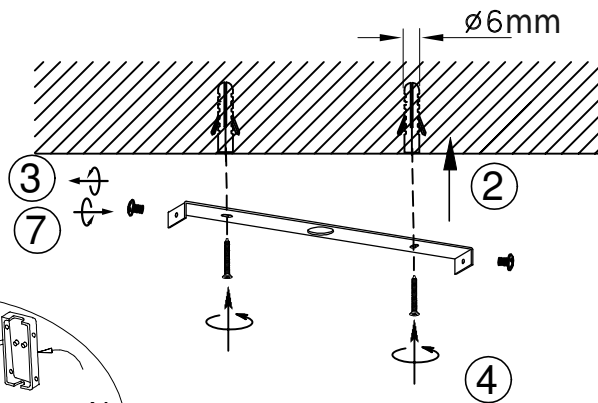
2x

2x

①



0



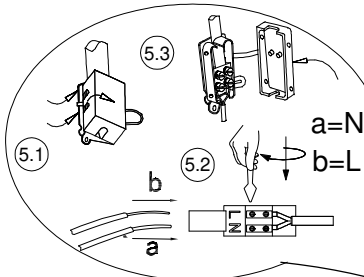
②

③

⑦

④

⑤



5.1

a

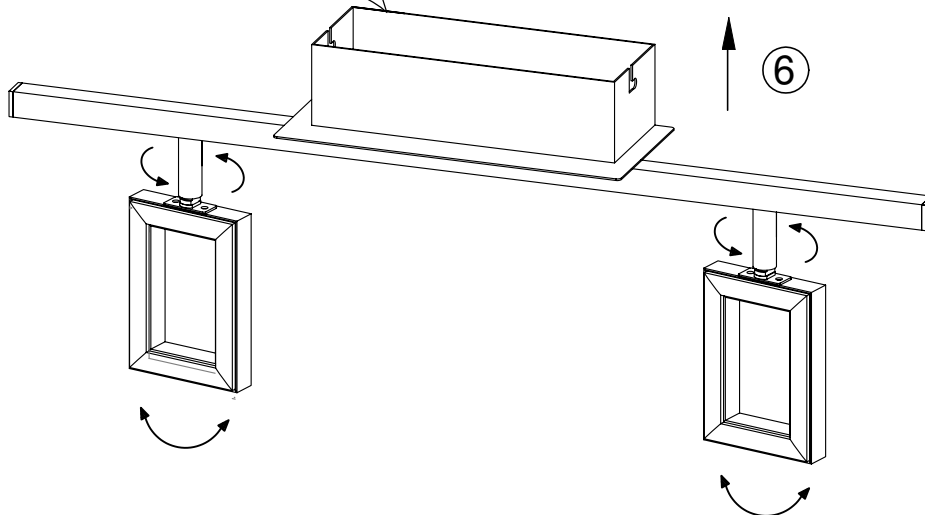
b

5.2

a=N

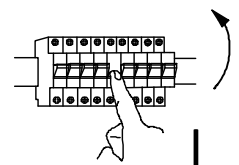
b=L

5.3



⑥

⑧



1

Paul NeuhausPaul Neuhaus GmbH
Olakenweg 36 · 59457 Werl
Germany