

LED 12 W
 1.320 lm
 27 W
 1.550 lm
 t 25.000 h
 T_k 3.000 K
 15.000 x
 0 5 s

832189

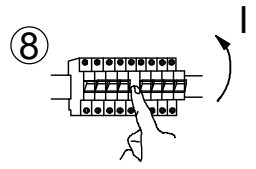
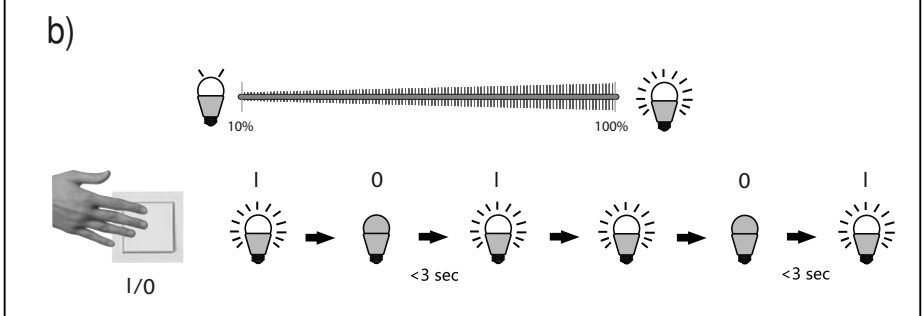
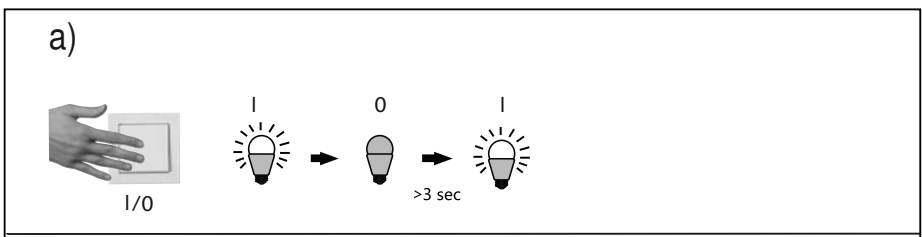
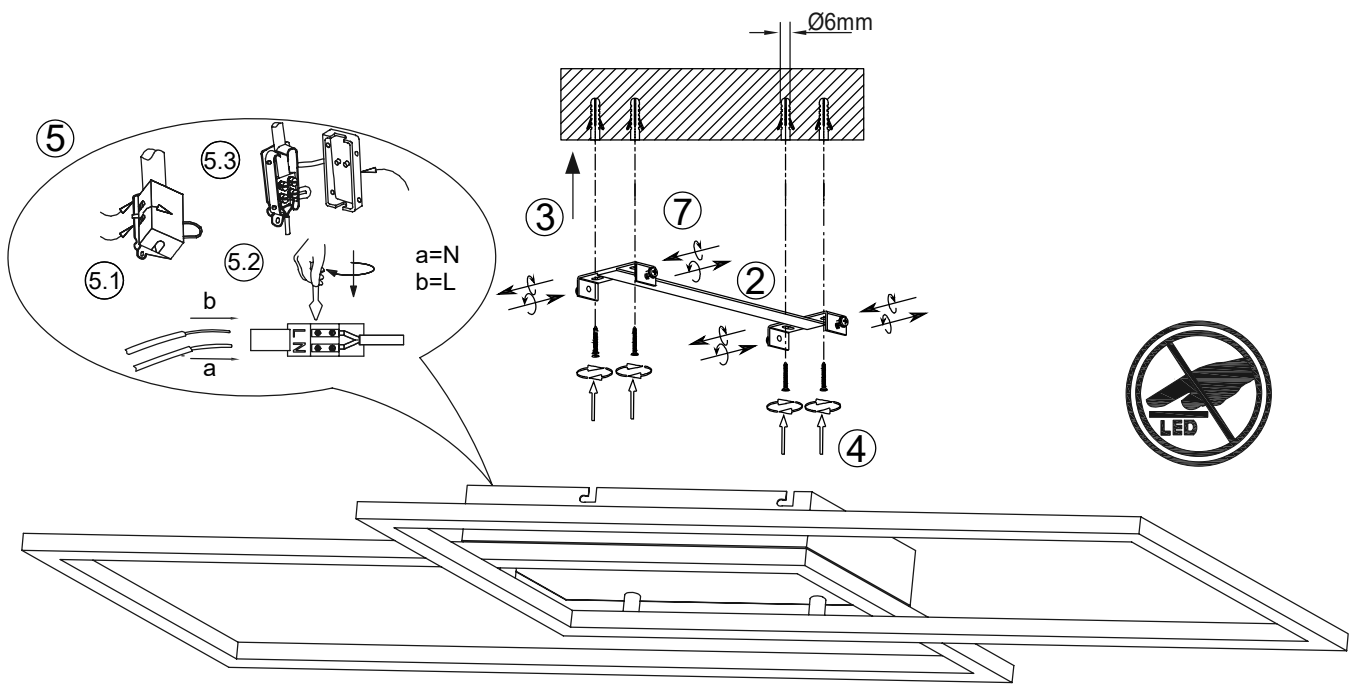
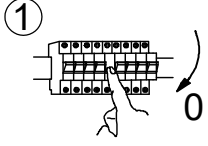
230V / 50Hz~

2x LED-Board 48V DC / 12W



4x 

4x 



Paul Neuhaus

Paul Neuhaus GmbH
 Olakenweg 36 · 59457 Werl
 Germany

b)



I / 0

	I	0
	→	→
		< 3 sec
BG	функция на регулиране на светлинния поток	
CZ	Funkce ztlumení	
D	Dimm-Funktion	
DK	Dæmpningsfunktion	
E	Función reguladora	
EST	Hämaduse funktsioon	
F	Fonction variateur	
FIN	Himmennyksen toiminto	
GB	Dimmer function	
GR	Λειτουργία μετριάσμού φωτισμού	
H	Fénytompító funkció	
HR	Funkcija prigušivanja	
I	Funzione di regolazione	
LT	Pritemdymo funkcija	
LV	Spilgtuma samazināšanas funkcija	
N	Dimmefunksjon	
NL	Dimfunctie	
P	Função de regulação de intensidade da luz	
PL	Funkcja ściemniania	
RO	Funcție de micșorare a luminii	
RUS	функция диммирования	
S	Dimfunktion	
SK	funkcia stmievania	
SLO	Funkcija zatamnitve	
SRB	funkcija zatamnivanja	
TR	Karartma fonksiyonu	

	I
	→
BG	Лампата започва да регулира светлинния поток
CZ	Světlo se začne ztlumovat
D	Leuchte beginnt zu dimmen
DK	Lampen begynder at aftage i styrke
E	La lámpara comienza a regular
EST	Valgus hakkab hämarduma
F	La lumière commence à baisser
FIN	Valo alkaa himmentymään
GB	light starts to dim
GR	Το φως αρχίζει να εξασθενεί
H	A lámpa fénye tompulni kezd
HR	Svjetlo se počinje prigušivati
I	La luminosità inizia a ridursi
LT	Šviesos pritemsta
LV	Lampa sāk samazināt spilgtumu
N	Lyset begynner å dimme
NL	Lamp begint te dimmen
P	A lâmpada começa a regular a intensidade da luz
PL	Lampa zaczyna ściemniać się
RO	Lampa începe să reducă lumina
RUS	светильник плавно набирает яркость
S	Lampen börjar att dimra
SK	svietidlo sa začne stmievať
SLO	Svetilka prične zatamnjevati
SRB	svetiljka počinje da zatamnjuje
TR	Aydınlatma, kararmaya başlar

	0
	→
BG	Достигната желаната светлост
CZ	Dosaženo požadovaného jasů
D	gewünschte Helligkeit erreicht
DK	Nået ønsket lysstyrke se alanza la claridad deseada
E	Soovitud heledus on saavutatud
EST	atteint la luminosité souhaitée
F	Haluttu kirkkaus on saavutettu
FIN	desired brightness attained
GB	
GR	Επίτευξη της επιθυμητής φωτεινότητας
H	A kívánt világosság elérve
HR	Željena svjetloća je postignuta
I	Raggiunge la luminosità desiderata
LT	Pasiektas norimas šviesumas
LV	Sasniegta nepieciešamā spilgtuma pakāpe
N	Lyset begynner å dimme
NL	Gewenste helderheid bereikt
P	O brilho pretendido foi atingido
PL	Pożądzany poziom jasności został osiągnięty
RO	Luminozitate dorită atinsă
RUS	желаемая яркость достигнута
S	Önskad ljusstyrka uppnådd
SK	dosiiahnutý požadovaný jas
SLO	dosežena želena svetlost
SRB	postignuta željena osvetljenost
TR	İstenilen aydınlığa ulaşıldı

	I
	→
	< 3 sec
BG	Светлостта запаметена
CZ	Jas uložen
D	Helligkeit gespeichert
DK	Lysstyrke gemt
E	La claridad se almacena
EST	Heledus on salvestatud
F	Luminosité mise en mémoire
FIN	Kirkkaus on tallennettu
GB	brightness level saved
GR	Εξοικονόμηση φωτεινότητας
H	Világosság tárolva
HR	Pohranjena svjetloća
I	Luminosità salvata
LT	Šviesumas išsaugotas
LV	Spilgtuma pakāpe saglabāta
N	Lyset begynner å dimme
NL	Helderheid opgeslagen
P	Brilho está memorizado
PL	Zapisano poziom jasności
RO	Luminozitate memorată
RUS	яркость сохранена
S	Ljusstyrkan sparades
SK	jas uložený
SLO	svetlost shranjena
SRB	osvetljenost je memorisana
TR	Aydınlık kaydedildi